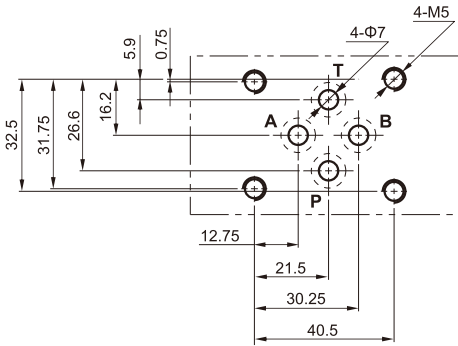


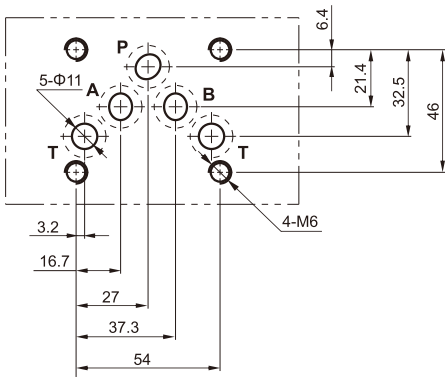
◆ 安裝面尺寸

單位：mm

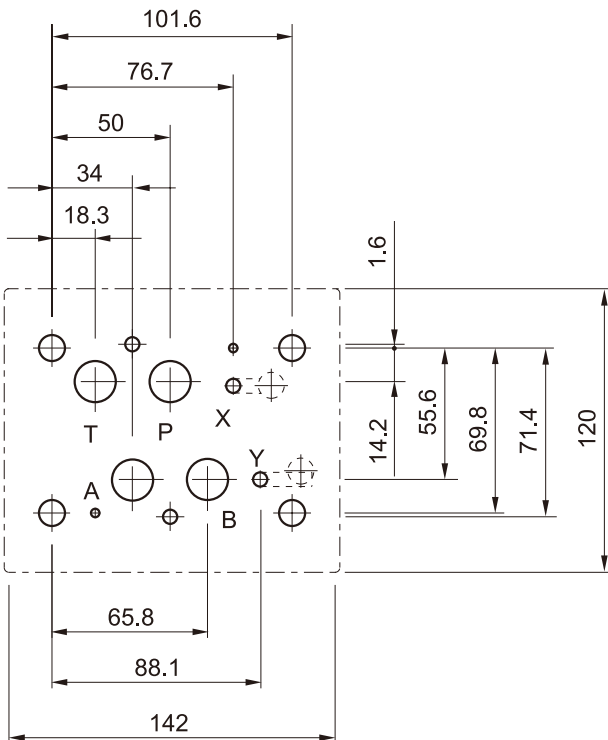
● ISO4401-AB-03-4-A



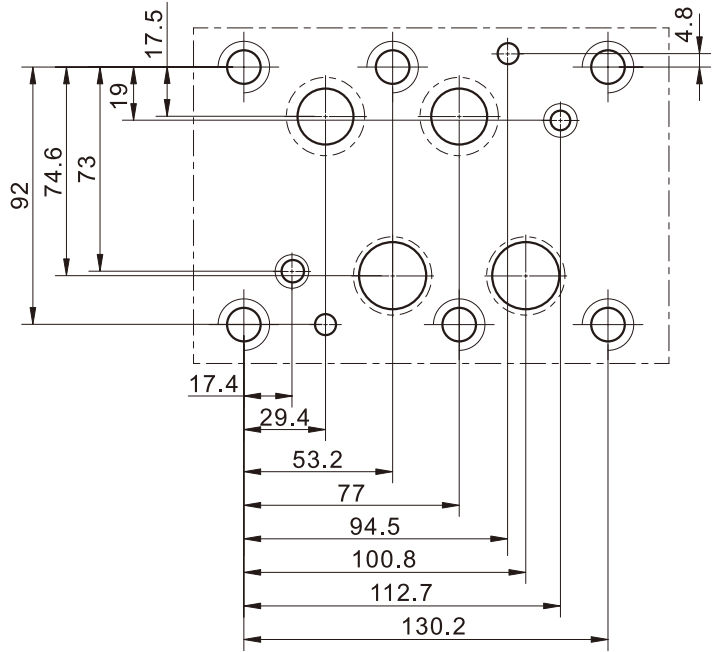
● ISO4401-AC-05-4-A



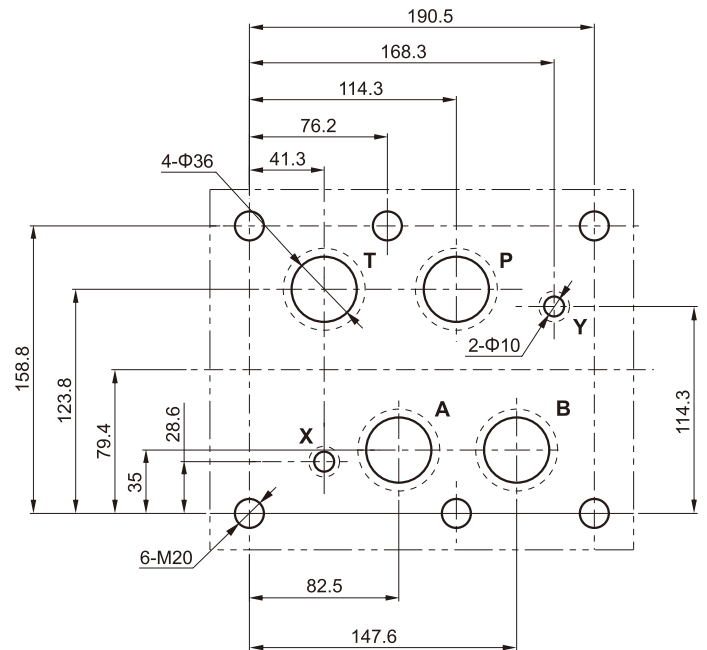
● ISO4401-AD-07-4-A



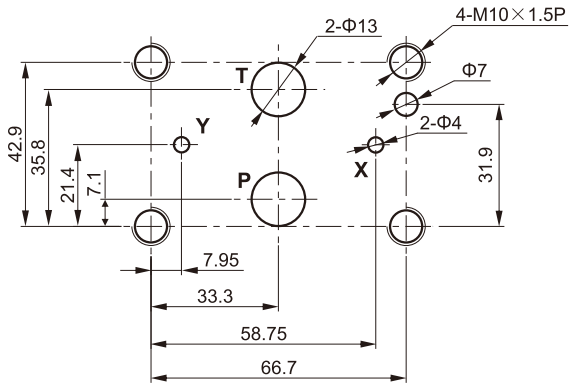
● ISO4401-AE-08-4-A



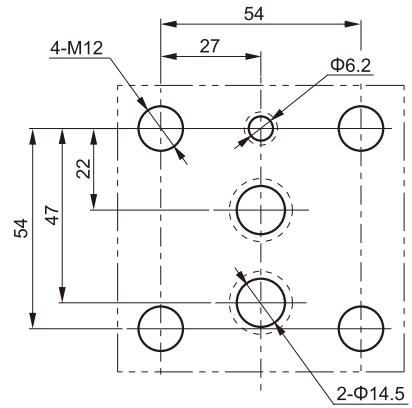
● ISO4401-AF-10-4-A



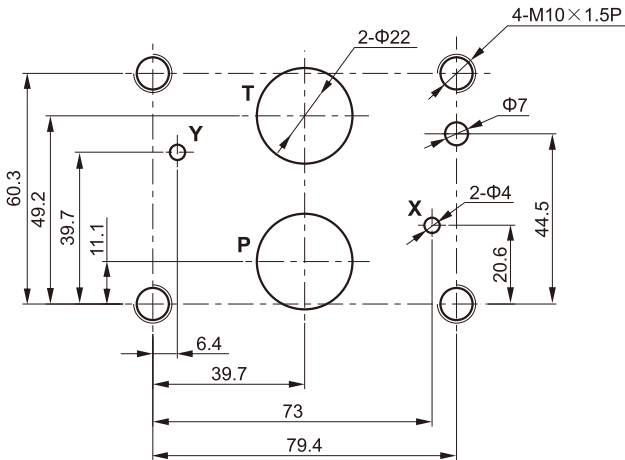
● ISO5781-AG-06-2-A



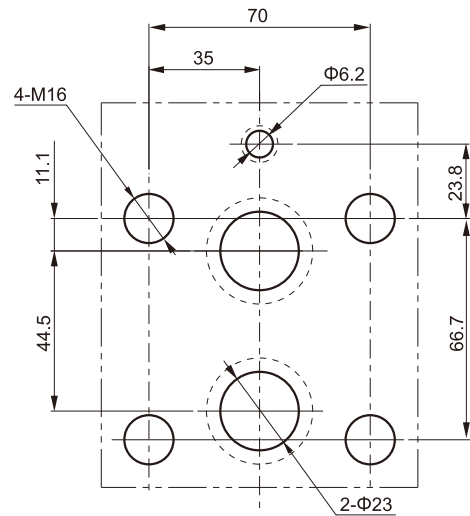
● ISO6264-AR-06-2-A



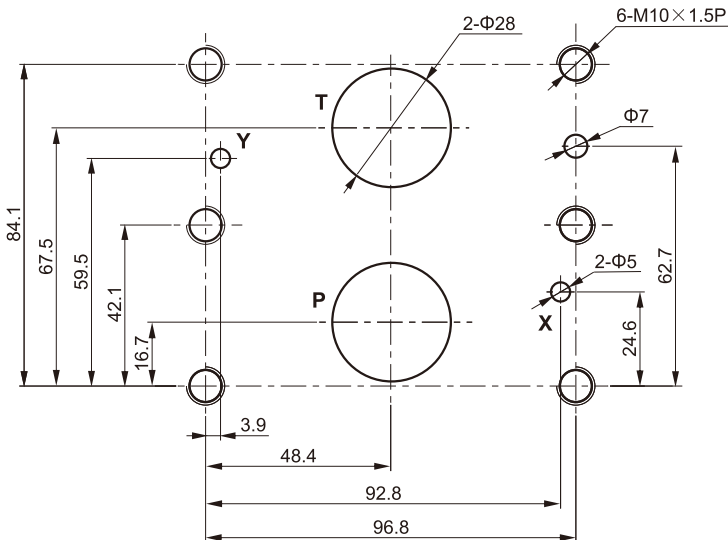
● ISO5781-AH-08-2-A



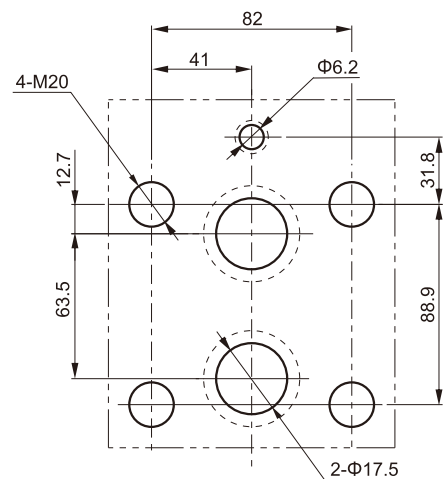
● ISO6264-AS-08-2-A



● ISO5781-AJ-10-2-A



● ISO6264-AT-10-2-A



K

附
錄

安
裝
面
尺
寸