

# 插裝閥

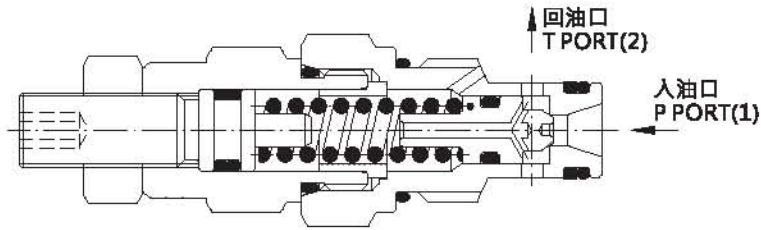
H

MCR直動式溢流閥	-----	202 ~ 204
J引導式減壓閥	-----	205 ~ 207
NV流量控制閥	-----	208 ~ 210
CV止逆閥	-----	211 ~ 214
LCV邏輯閥	-----	215 ~ 216

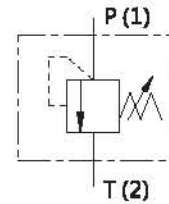
插裝閥

各型插裝閥

## MCR直動式溢流閥



### ◆ 油壓符號



### ◆ 型號說明

MCR	-01	A	-20	-L
型式	規格(L/min)	壓力調節範圍(bar)	設計編號	調節型式
直動式溢流閥	01:2 03:20 07:60	A: 7-70 B: 7-140 C: 7-210 D: 30-350	20	L:內六角螺桿調整 K:手柄旋鈕螺桿調整

### ◆ 性能規格

型式	最高使用壓力(bar)	最高設定壓力(bar)	流量(L/min)
MCR-01-※	350	A: 7-70 B: 7-140 C: 7-210 D: 30-350	2
MCR-03-※		B: 7-140 C: 7-210 D: 30-350	20
MCR-07-※		B: 7-140 C: 7-210 D: 30-350	60

H

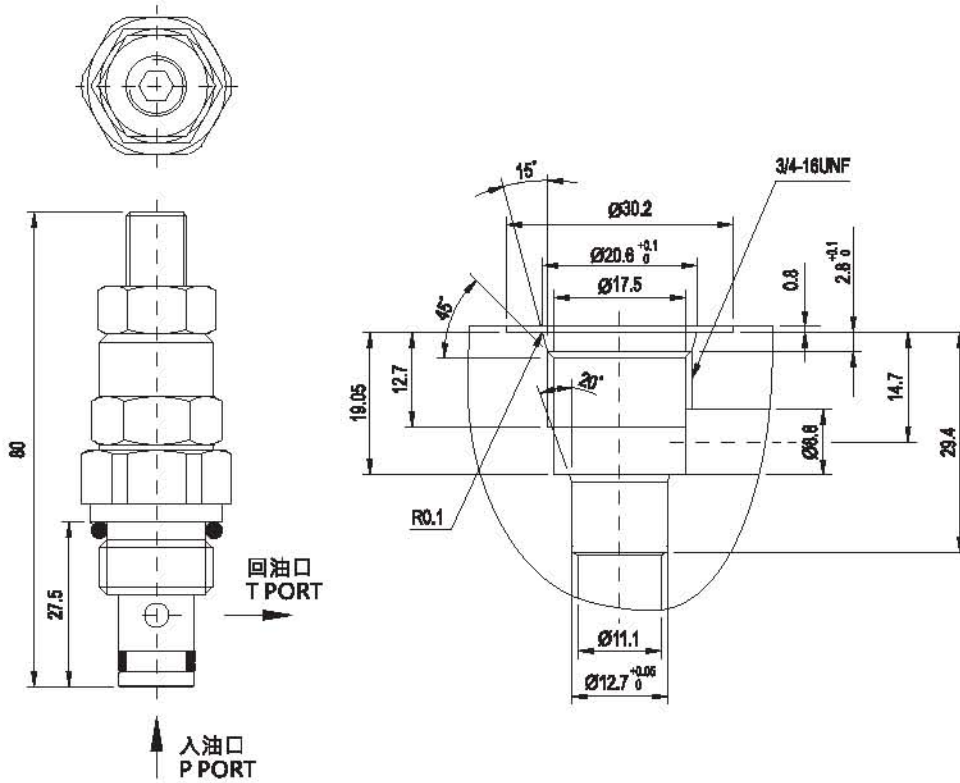
插裝閥

MCR直動式溢流閥

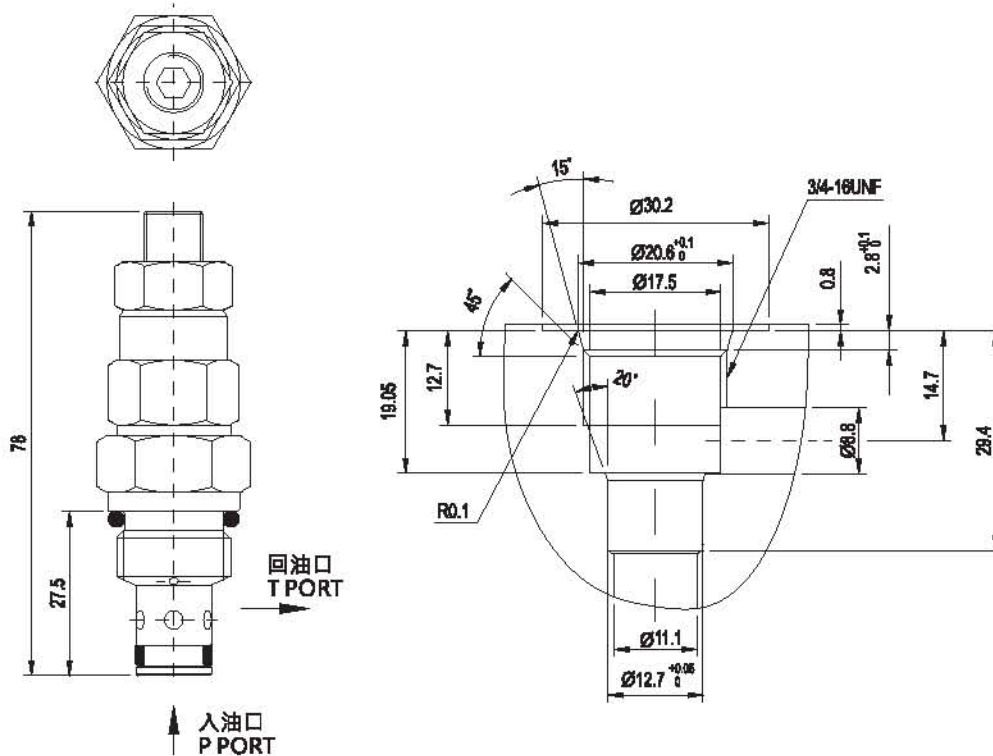
## ◆ 外形安裝尺寸

型號：MCR-01-※

單位：mm



型號：MCR-03-※

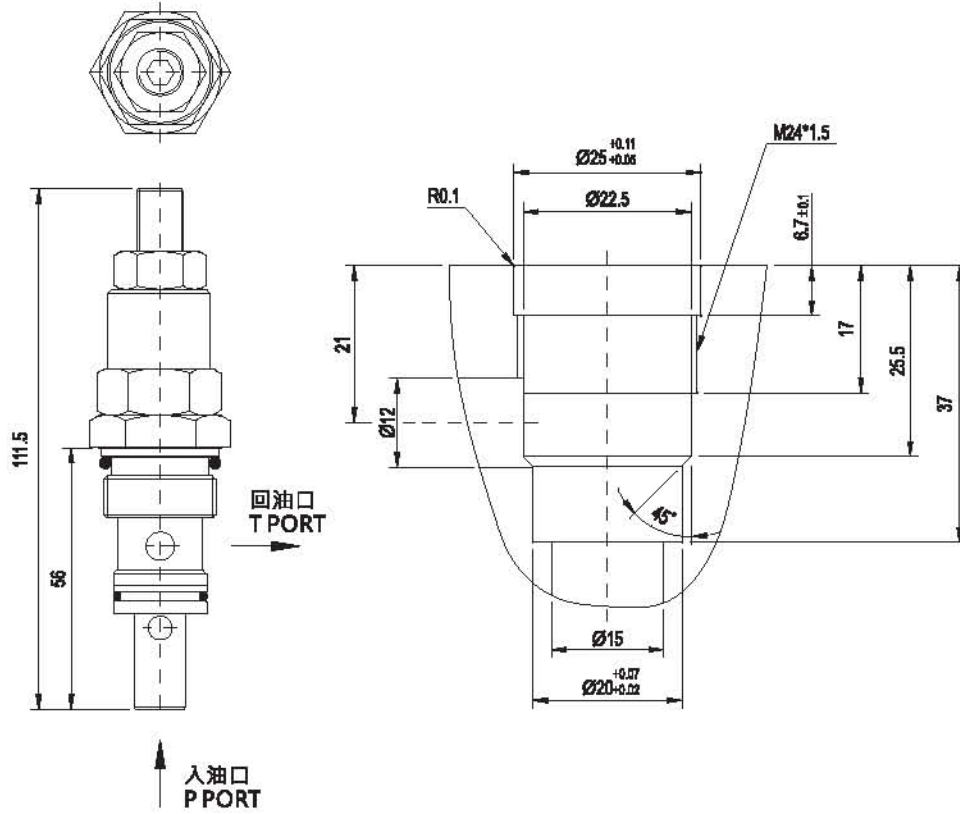


H

插裝閥

MCR直動式溢流閥

型號：MCR-07-※

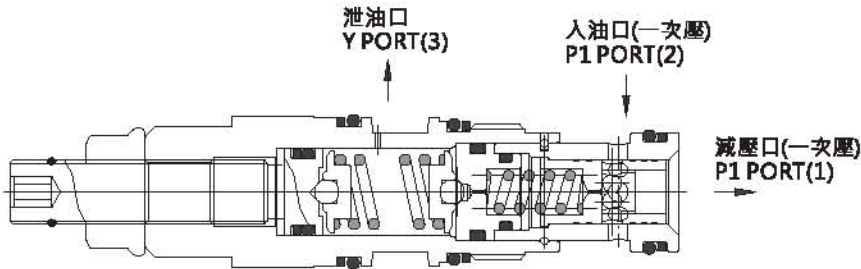


H

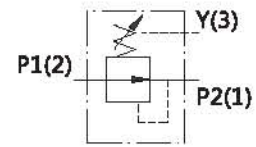
插裝閥

MCR直動式溢流閥

## J引導式減壓閥



### ◆ 油壓符號



### ◆ 型號說明

J	-PBC	-A	-L
型式	規格(L/min)	壓力調整範圍(bar)	調節型式
引導式減壓閥	PBC: 40L/min PBE: 80L/min PBG: 160L/min	A: 7-210 B: 3.5-105 D: 2-60	L: 螺桿調整

### ◆ 性能規格

型式	最高使用壓力(bar)	壓力調整範圍(bar)	額定流量(L/min)
J-PBC-※	210	A: 7-210 B: 3.5-105 D: 2-60	40
J-PBE-※			80
J-PBG-※			160

H

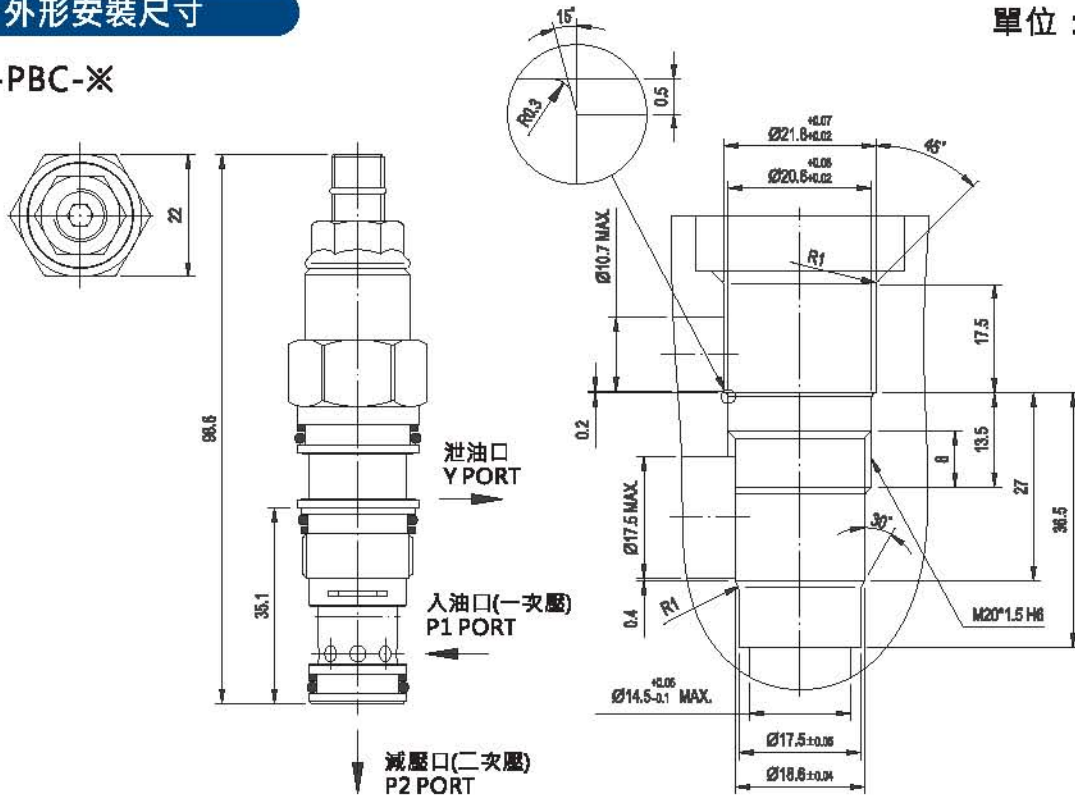
插裝閥

J引導式減壓閥

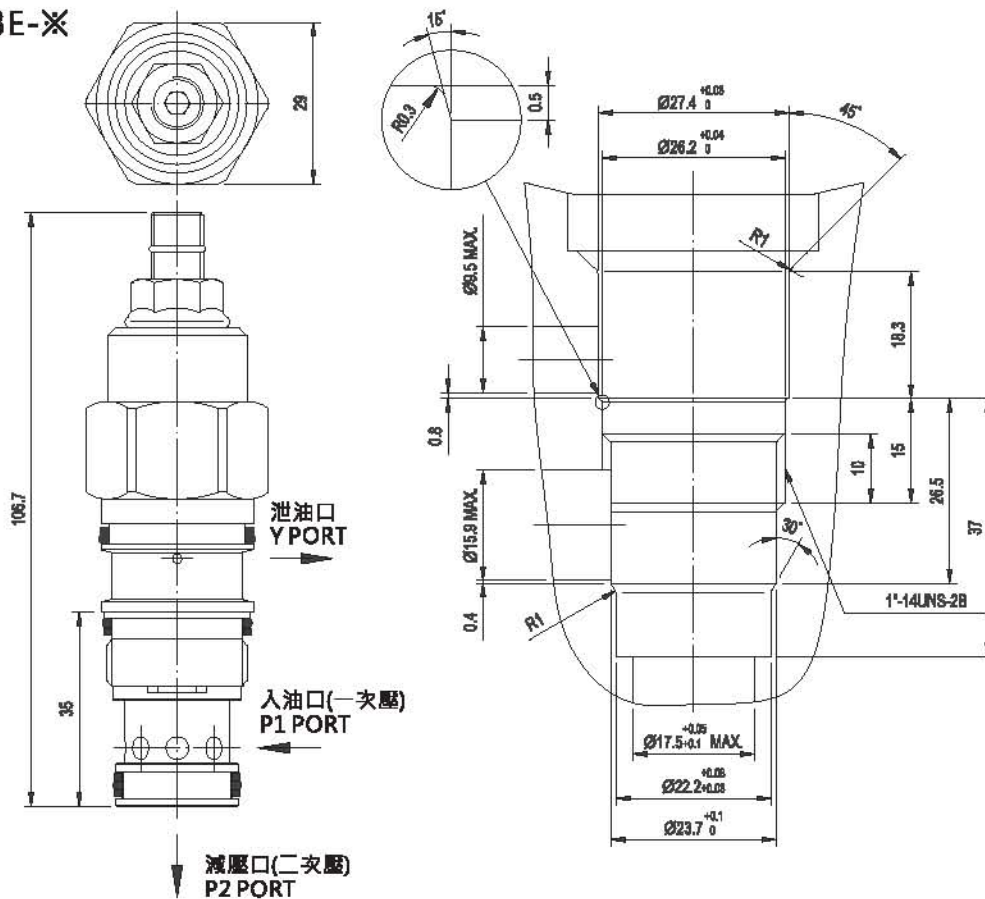
## ◆ 外形安裝尺寸

單位：mm

### J-PBC-※



### J-PBE-※

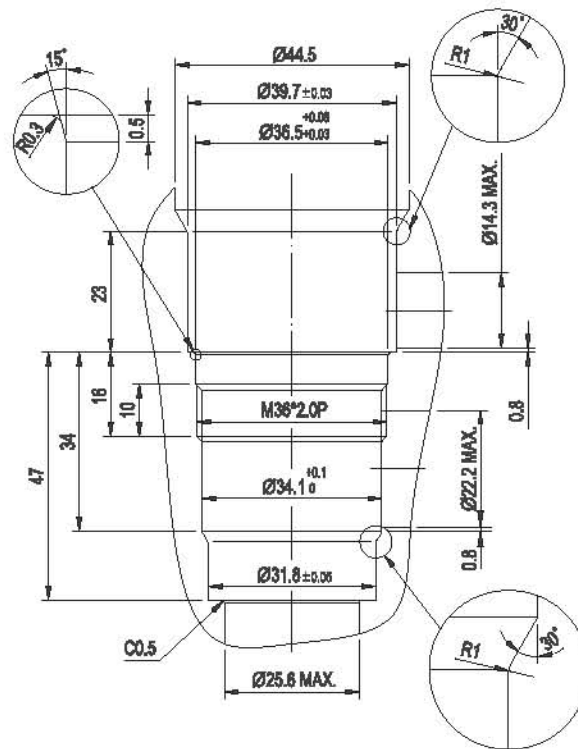
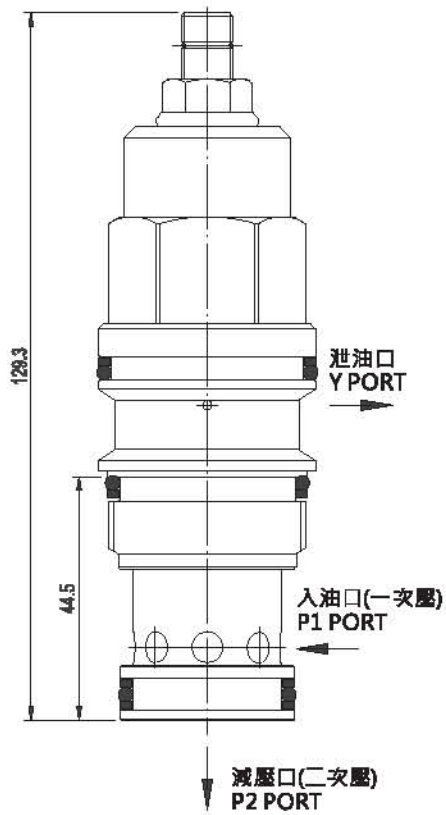
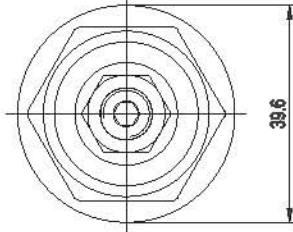


H

插裝閥

引導式減壓閥

## J-PBG-※

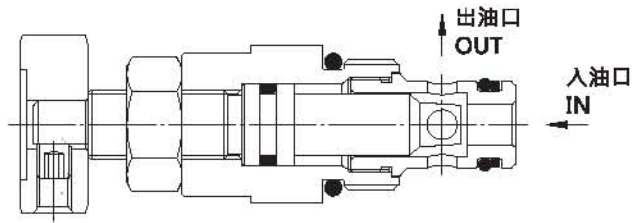


H

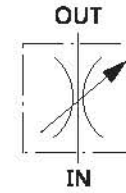
插裝閥

「引導式減壓閥

## NV流量控制閥



### ◆ 油壓符號



### ◆ 型號說明

NV	-08	-N	-10
型式	規格(L/min)	油封	設計編號
流量控制閥	08: 20 10: 40 12: 60 16: 80	N: 丁腈橡膠 V: 氟橡膠	10

### ◆ 性能規格

型式	最高使用壓力(bar)	流量(L/min)
NV-08-※-10	210	20
NV-10-※-10		40
NV-12-※-10		60
NV-16-※-10		80

H

插裝閥

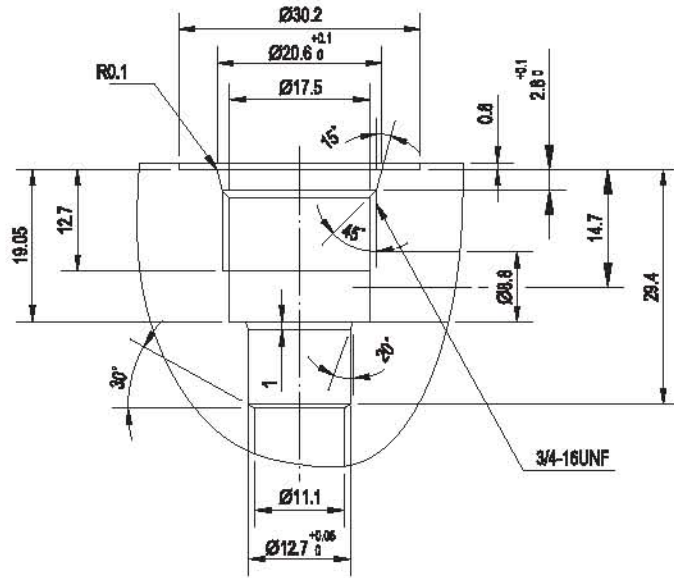
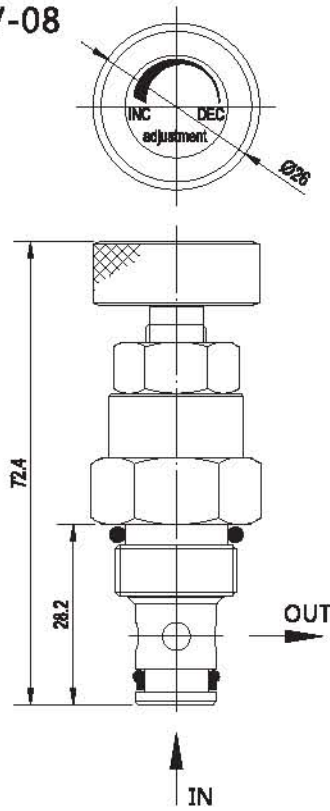
NV流量控制閥



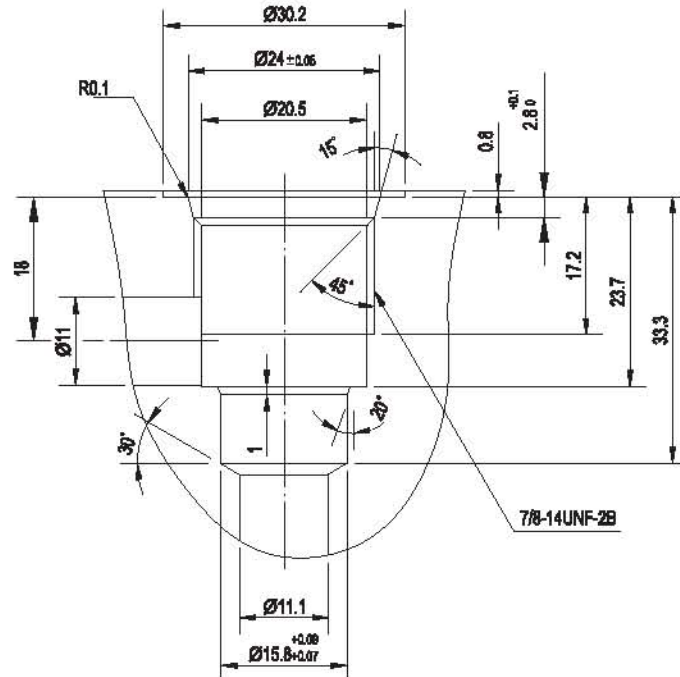
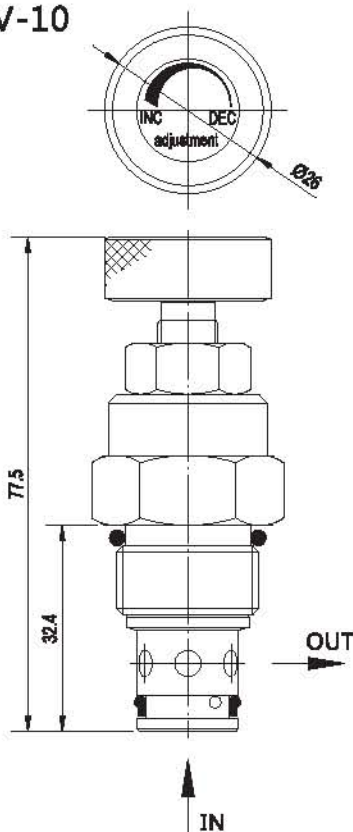
## ◆ 外形安裝尺寸

單位：mm

NV-08



NV-10

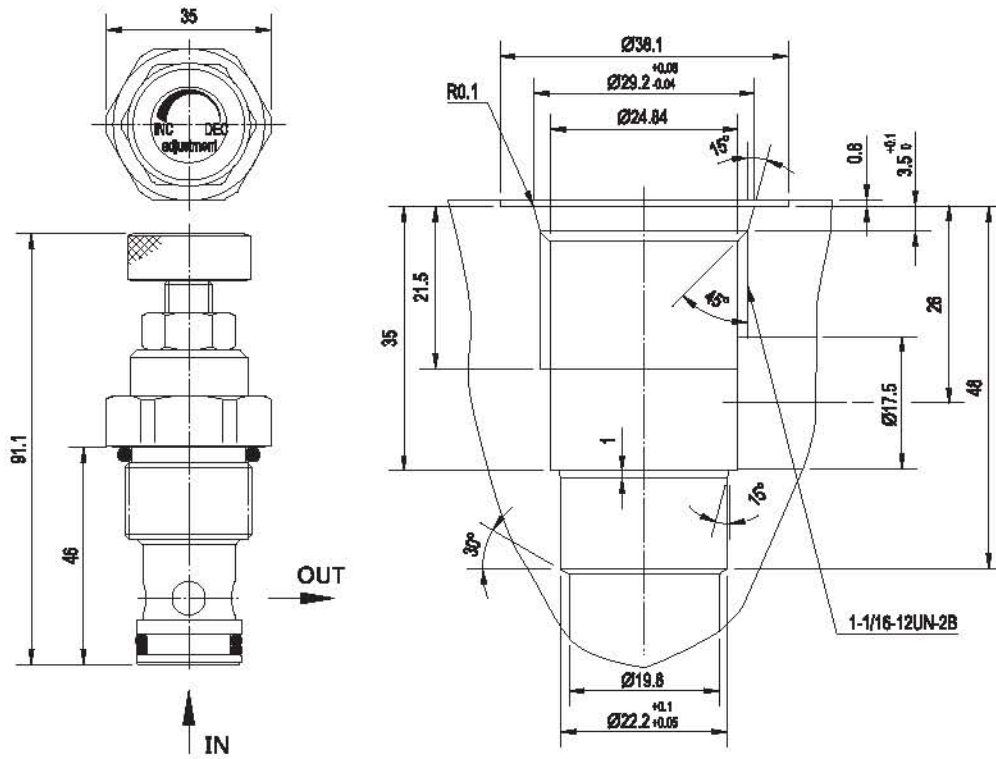


H

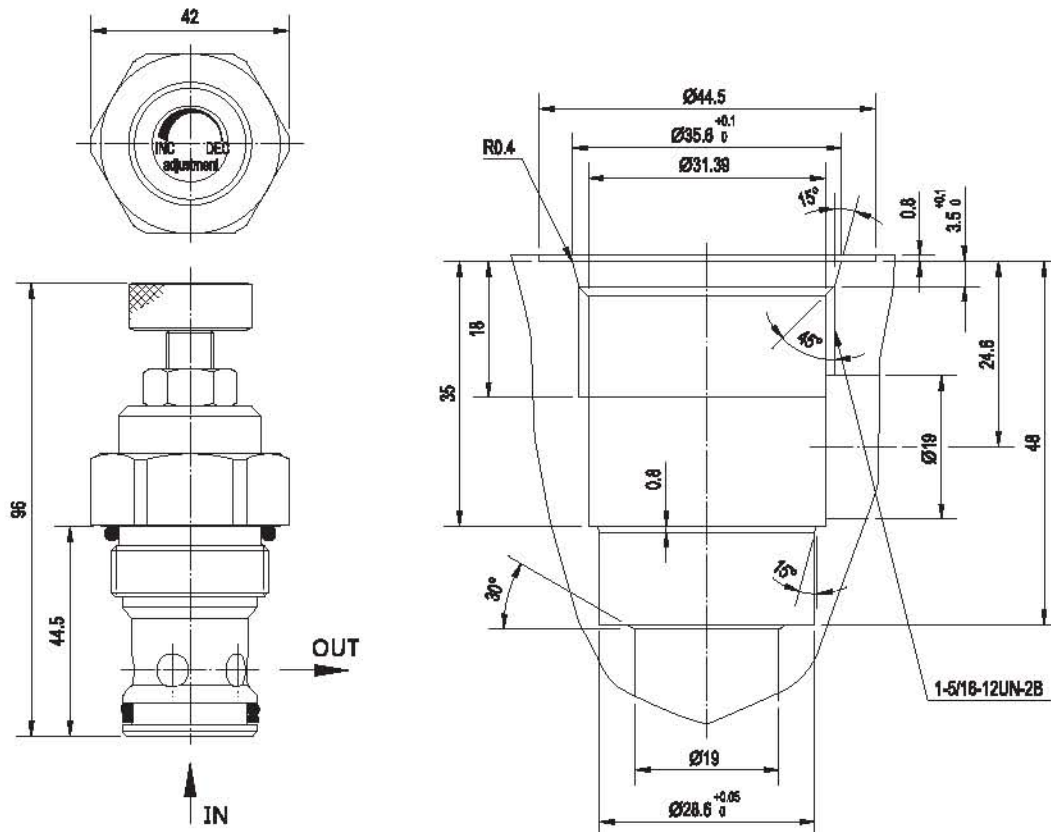
插裝閥

NV流量控制閥

NV-12



NV-16

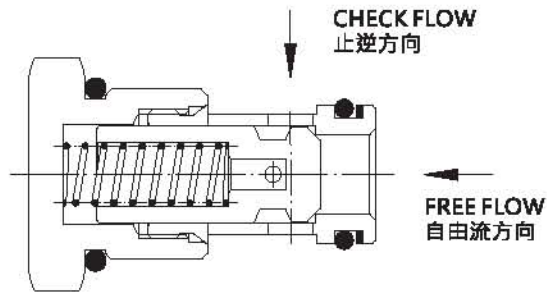


H

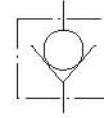
插裝閥

NV流量控制閥

## CV止逆閥



### ◆ 油壓符號



# H

### ◆ 型號說明

CV	-08	-N	-05
型式	規格(L/min)	油封	開啓壓力(bar)
止逆閥	08: 20 10: 40 12: 80 16: 120	N: 丁腈橡膠 V: 氟橡膠	05: 0.35 20: 1.4 50: 3.5 75: 5

插裝閥

### ◆ 性能規格

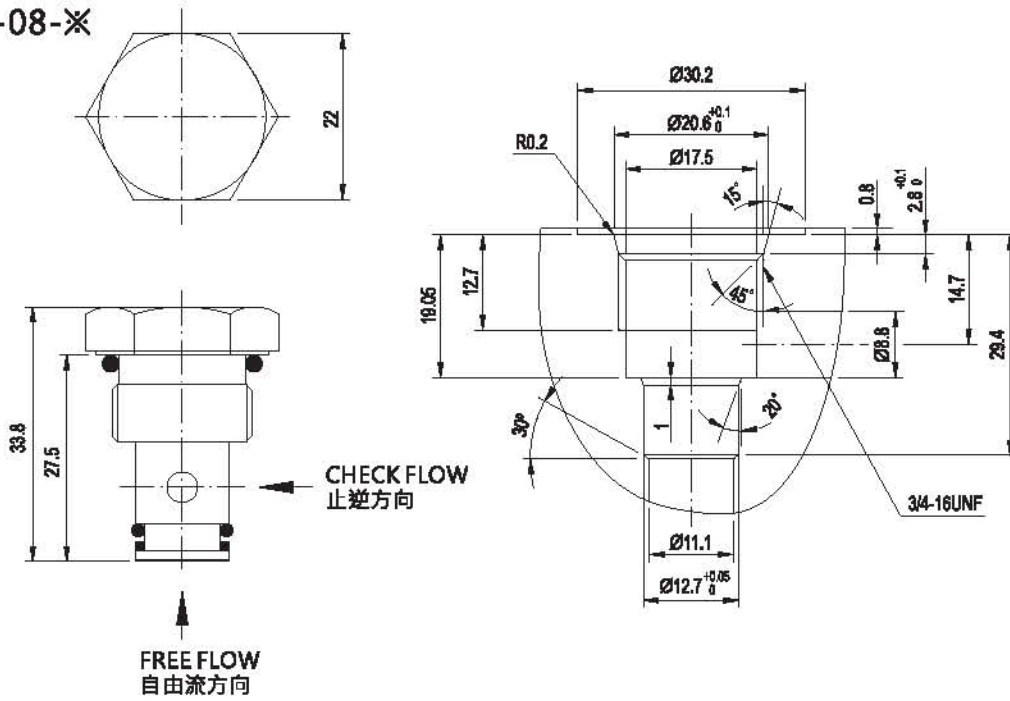
型式	最高使用壓力(bar)	開啓壓力(bar)	最大流量(L/min)
CV-08-※	350	05: 0.35 20: 1.4 50: 3.5 75: 5	20
CV-10-※			40
CV-12-※			80
CV-16-※			120

CV止逆閥

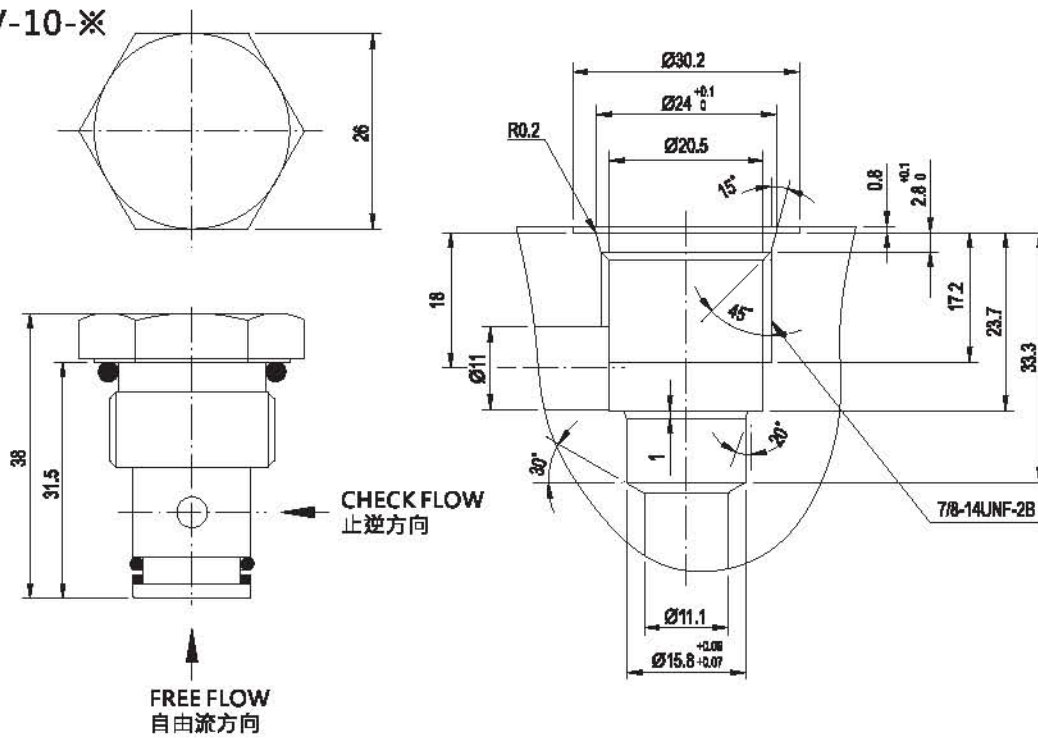
## ◆ 外形安裝尺寸

單位：mm

### CV-08-※



### CV-10-※

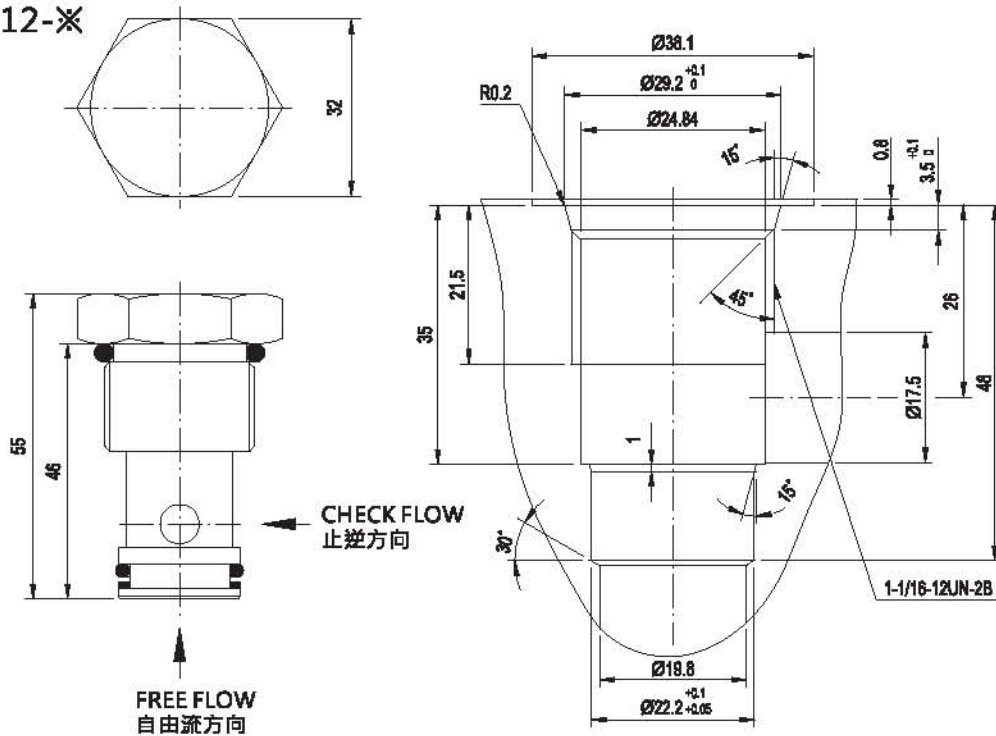


H

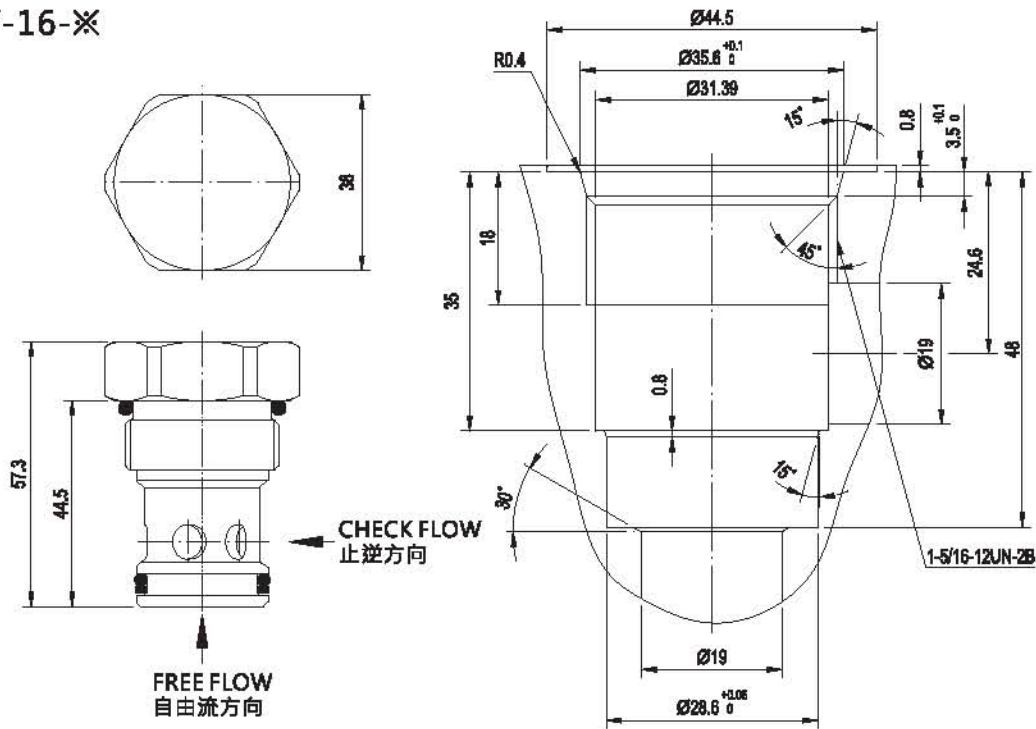
插裝閥

CV止逆閥

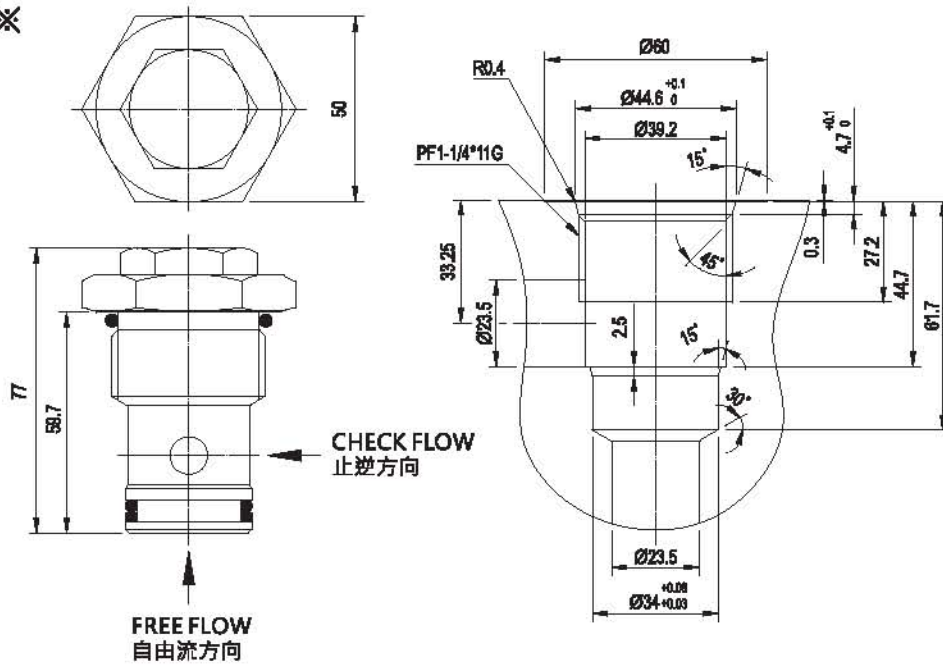
CV-12-※



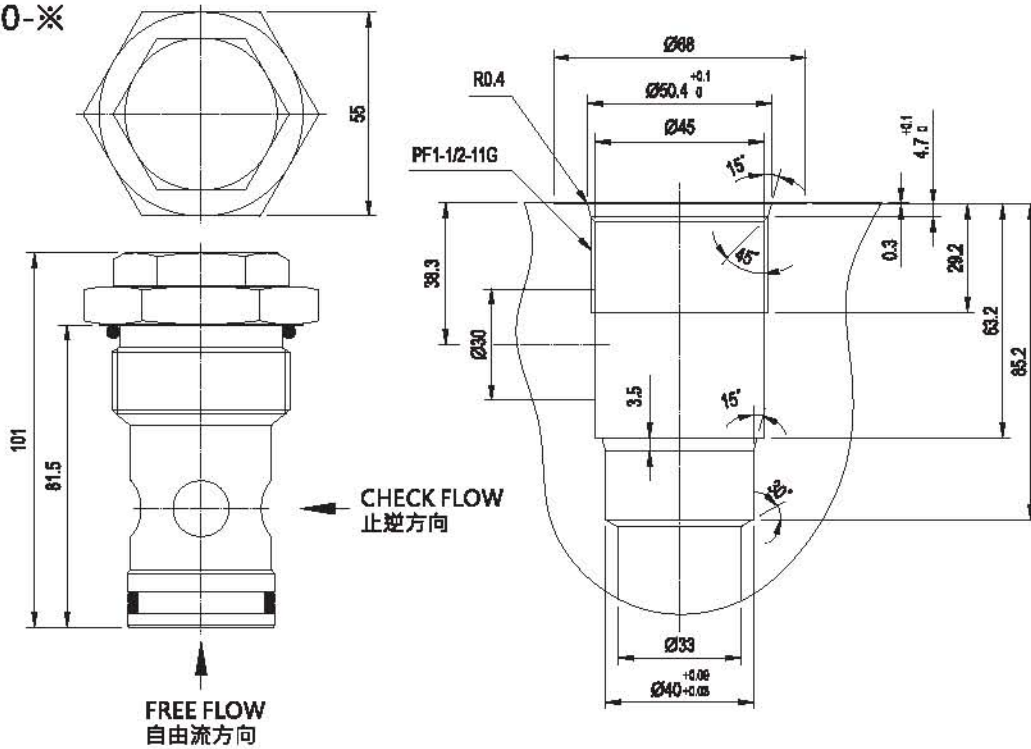
CV-16-※



CA-06-※



CA-10-※



H

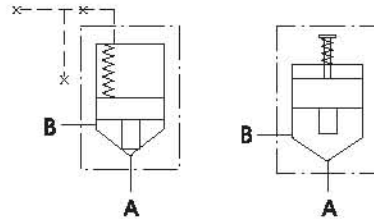
插裝閥

CV止逆閥

## LCV邏輯閥



### ◆ 油壓符號



### ◆ 型號說明

LCV	-32	-E	-05
型式	規格(L/min)	閥型式	開啓壓力(bar)
邏輯閥	詳見「性能規格」表	E: 方向—流量控制閥 D: 附緩衝型閥 B: 溢流閥	05: 0.35 20: 2.0 50: 4.5

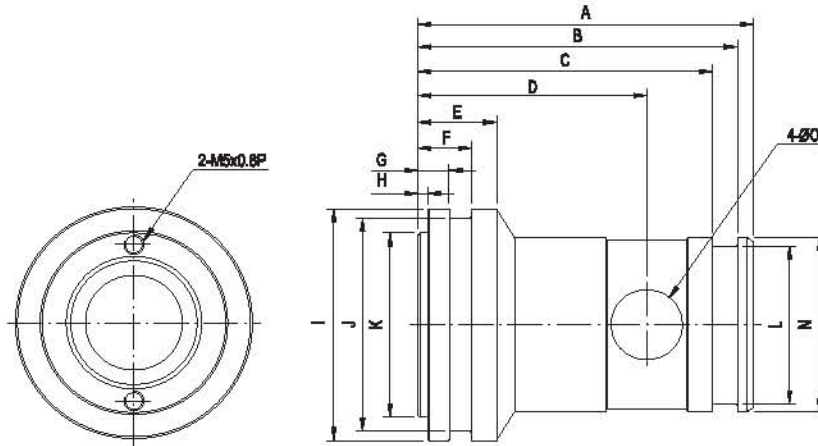
### ◆ 性能規格

型式	最大流量(L/min)	最高使用壓力(bar)	開啓壓力(bar)
LCV-16-※	130	315	05: 0.35 20: 2.0 50: 4.5
LCV-20-※	230		
LCV-25-※	350		
LCV-32-※	500		
LCV-40-※	850		
LCV-50-※	1400		
LCV-63-※	2100		
LCV-80-※	3400		

## ◆ 外形安裝尺寸

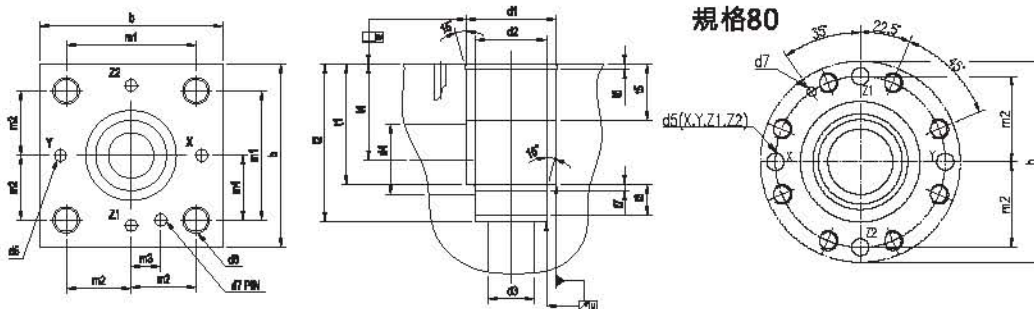
單位：mm

LCV-※



CODE SIZE	A	B	C	D	E	F	G	H	I	J	K	L	N	O
16	56	52	46.5	37	16	10.5	7	2.4	32	29.2	22.2	22.2	25	10
20	64	61	53.7	40	13.7	11.2	5.6	2.4	40	35	26	25	30	11
25	72	69	62.6	43	16	13.5	8.8	1.8	45	40.8	37	29.8	34	14
32	85	81	74.6	58	20	13.6	8	2.4	60	55	47.5	40.8	45	18
40	105	97	90.6	66.5	24	15.6	10	2.4	75	70	62	50.8	55	23.5
50	122	114	107.6	83	20	14.6	9	2.4	90	85	76.8	63.8	68	28
63	155	145.5	134	115	27	21	12	4.6	120	110	94	80	90	25
80	205	195	183.4	152	30	21	12	4.6	145	135	120	100	110	34

## ◆ 底板尺寸



CODE SIZE	b	d1	d2	d3	d4	d5	d6	d7	m1	m2	m3	m4	t1	t2	t3	t4	t5	t6	t7	u	w
16	65	32	25	16	25	5	M8	4	46	23	10.5	25	43	56	11	34	20	2	2	0.03	0.05
20	75	40	30	23.5	25.5	6	M8	6	52	26	10.5	29	43	64	14	37	25	2	2	0.03	0.05
25	85	45	34	25	32	6	M12	6	58	29	16	33	58	72	12	44	30	2.5	2.5	0.03	0.05
32	102	60	45	32	40	8	M16	6	70	35	17	41	70	85	13	52	30	2.5	2.5	0.03	0.1
40	125	75	55	40	50	10	M20	6	85	42.5	23	50	87	105	15	64	30	3	3	0.05	0.1
50	140	90	68	50	63	10	M20	8	100	50	30	58	100	122	17	72	35	4	3	0.05	0.1
63	180	120	90	63	80	12	M30	8	125	62.5	38	75	130	155	20	95	40	4	4	0.05	0.2
80	250	145	110	80	100	16	M24	10	150	75	45	100	170	200	25	130	40	5	5	0.05	0.2

H

插裝閥

LCV邏輯閥