

流量控制閥

T(C)V(單向)節流閥	-----	179 ~ 182
K(C)(單向)控制節流閥	-----	183
電磁調速閥	-----	184 ~ 189

F

流量控制閥

各型流量控制閥

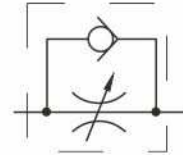
T(C)V(單向)節流閥



◆ 油壓符號



TV節流閥



TCV單向節流閥

F

◆ 型號說明

T(C)V 型式	-G 安裝型式	03 公稱通徑	-10 設計編號
(單向)節流閥	G: 板式安裝 T: 管式安裝	03: 3/8" 06: 3/4" 10: 1-1/4"	10

◆ 性能規格

型式	最高使用壓力(bar)	額定流量(L/min)
TV-*03 TCV-*03	250	30
TV-*06 TCV-*06		85
TV-*10 TCV-*10		230

流量控制閥

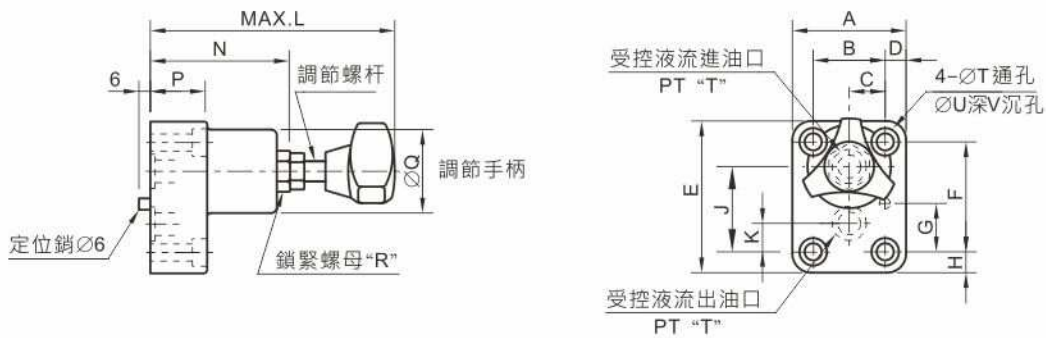
T(C)V(單向)節流閥

◆ 使用說明

1. 該系列節流閥應用於液壓系統執行機構速度的調節控制。通過調節回路的橫截面積，控制通過流量。回路中的管路壓力應近似恆定，而通過此閥流量因壓力變化有微小波動。由於平衡的結構設計，因此在高壓時也容易調整。
2. TCV單向節流閥帶單向閥的裝置使得油液可以反向自由流動。

◆ 外形安裝尺寸(TV節流閥)

● TV-G03/06/10



型式	A	B	C	D	E	F	G	H	J	K	L	N	P
TV-G03	60	40	20	10	80	60	30	10	45	15	100	65	30
TV-G06	80	58	29	11	92	70	35	11	54	16	117.5	73	42
TV-G10	100	72	36	14	120	92	46	14	71	21	145	100	55

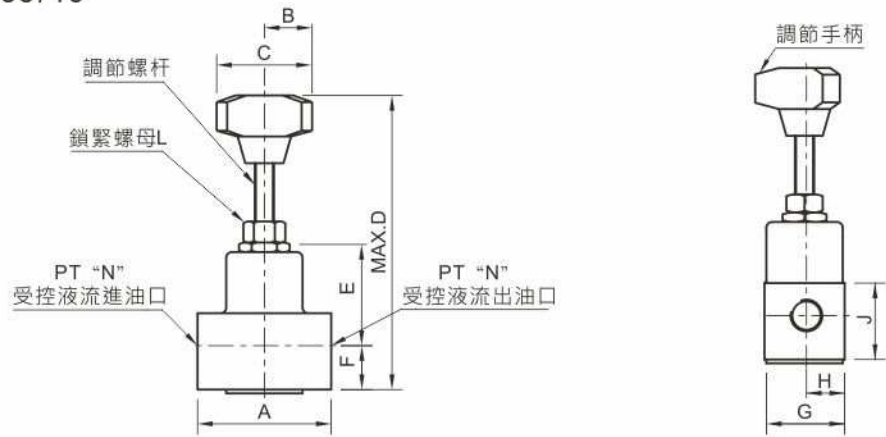
型式	Q	R	T	U	V
TV-G03	44	19	9	14	8.6
TV-G06	41.5	23	11	17.5	10.8
TV-G10	56	23	13.5	21	13.5

F

流量控制閥

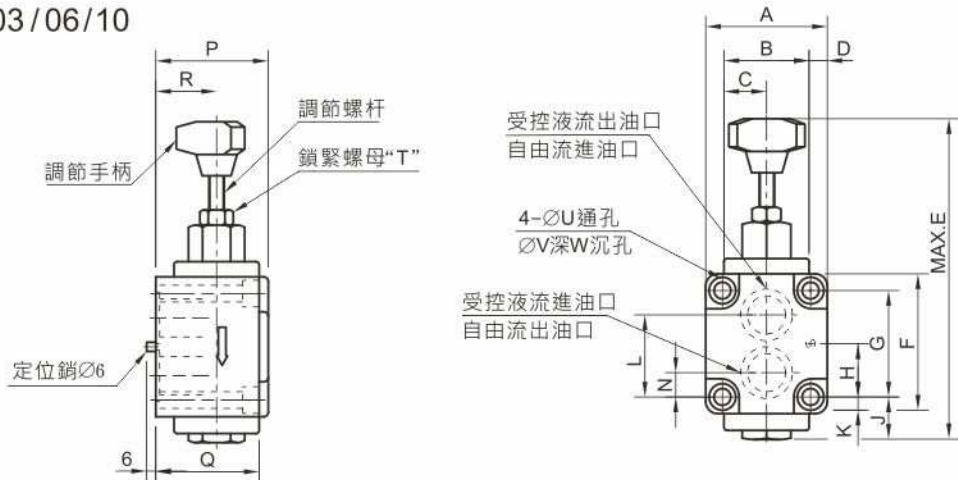
T(C)V(單向)節流閥

● TV-T03/06/10



型式	A	B	C	D	E	F	G	H	J	L	N
TV-T03	70	35	40	143	54	23	42	20	40	19	3/8"
TV-T06	100	50	40	136.5	62	30	62	30	60	19	3/4"
TV-T10	130	65	56	173	73	40	82	40	80	22	1 1/4"

● TCV-G03/06/10



型式	A	B	C	D	E	F	G	H	J	K	L	N	P
TCV-G03	60	40	20	10	179	80	60	30	28	10	45	15	62
TCV-G06	80	58	29	11	213	95	70	35	30	11	54	16	74
TCV-G10	100	72	36	14	228	120	92	46	31	14	71	21	97

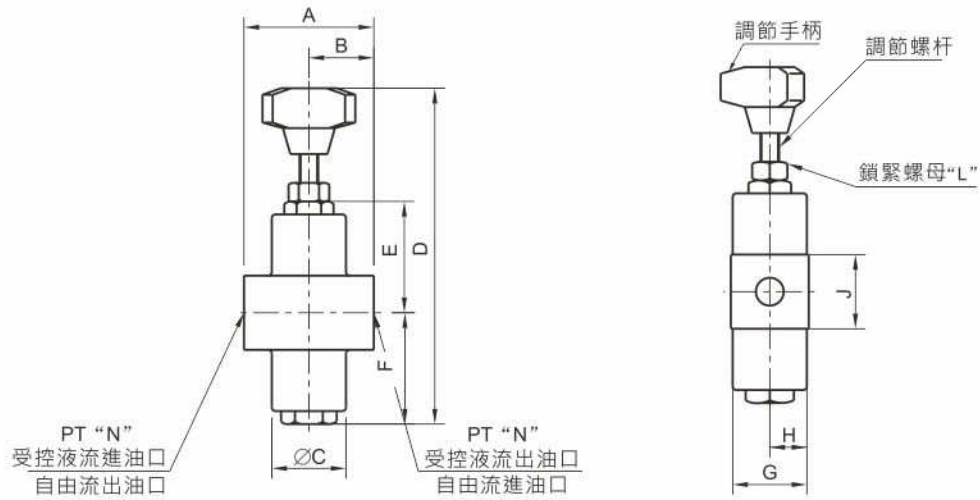
型式	Q	R	T	U	V	W
TCV-G03	55	35	19	8.8	14	8.6
TCV-G06	68	40	19	11	17.5	10.8
TCV-G10	82	50	22	13.5	21	13.5

F

流量控制閥

T(CV)單向節流閥

● TCV-T03/06/10



型式	A	B	C	D	E	F	G	H	J	L	N
TCV-T03	70	35	40	180	62.5	58	42	21	40	19	3/8"
TCV-T06	100	50	60	215	83	65	62	31	60	19	3/4"
TCV-T10	130	65	80	228	106	77	82	41	80	22	1 1/4"

F

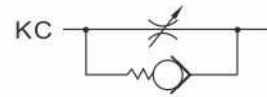
流量控制閥

T(C)V(單向)節流閥

K(C)(單向)控制節流閥



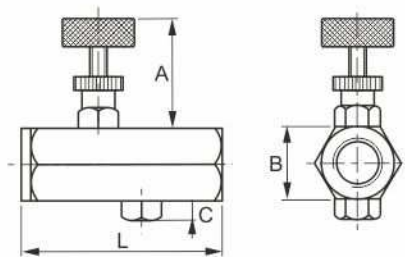
◆ 油壓符號



◆ 型號說明

K(C)	-02
型式	公稱通徑
(單向)控制節流閥	02:1/4" 03:3/8" 04:1/2" 06:3/4"

◆ 外形安裝尺寸及性能規格



型式	口徑	A (mm)	B (mm)	C (mm)	L (mm)	流量 (L/min)	最高壓力(bar)
KC-02	1/4"	40	23	7	62	12	210
KC-03	3/8"	38	26		70	20	
KC-04	1/2"	43	32		81	30	
KC-06	3/4"	47	41		92	48	
K-02	1/4"	40	23	--	62	12	--
K-03	3/8"	38	26		70	20	

F

流量控制閥

K(C)(單向)控制節流閥

電磁調速閥



◆ 型號說明

SF	-G	06	-A240	-10	-10
閥型式	安裝型式	公稱通徑	線圈電壓	接線型式	設計編號
見表 「閥型式」	G: 板式安裝	06: 3/4" 10: 1-1/4"	見表 「線圈型式」	10: 接線盒附指示燈 20: DIN插頭附指示燈 空白: THF系列	10

◆ 閥型式

閥型式	油壓符號	規格	閥型式	油壓符號	規格
SF		G06/G10	SFD		G06/G10
SDF		G06/G10	SKF		G06
SD		G06/G10	THF		G06/G10

◆ 線圈型式

線圈型式	規格	線圈型式	規格
A240	AC240V,60Hz;AC220V,50Hz	D12	DC12V
A120	AC120V,60Hz;AC110V,50Hz	D24	DC24V
R120	AC120V,60Hz;AC110V,50Hz	R240	AC240V,60Hz;AC220V,50Hz

◆ 性能規格

型式	最高工作壓力	最大流量
SF-G06	250bar	120 L/min
SDF-G06		
THF-G06		
SD-G06		
SFD-G06		
SKF-G06		
SF-G10		240 L/min
SDF-G10		
THF-G10		
SD-G10		
SFD-G10		
SFD-G10		

F

流量控制閥

◆ 線圈規格

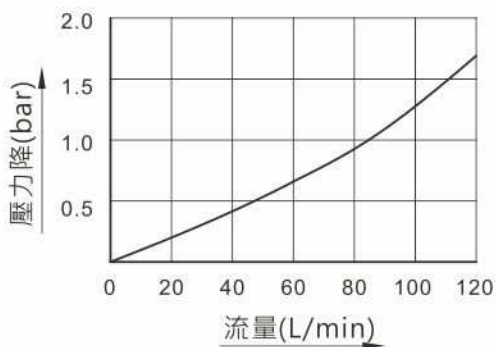
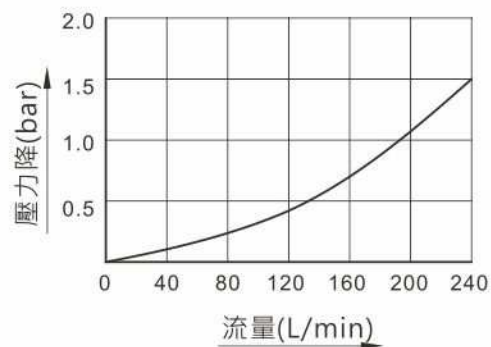
電源	型式	頻率(Hz)	電壓(V)		在額定電壓之下激磁電流和功率		
			額定電壓	使用範圍	起動電流(A)	保持電流(A)	功率(W)
AC	A120	50	110	99-121	1.6	0.58	--
		60	120	108-132	1.6	0.49	--
	A240	50	220	198-242	0.8	0.27	--
		60	240	216-264	0.81	0.23	--
	R120	50	100	90-110	0.46	0.46	--
		60	110	99-121	0.33	0.33	--
	R240	50	200	180-220	0.19	0.19	--
		60	220	198-242	0.15	0.15	--
DC	D12	12	10.8-13.2		2.2	2.2	31
	D24	24	21.6-26.4		1.1	1.1	

電磁調速閥

◆ 使用說明

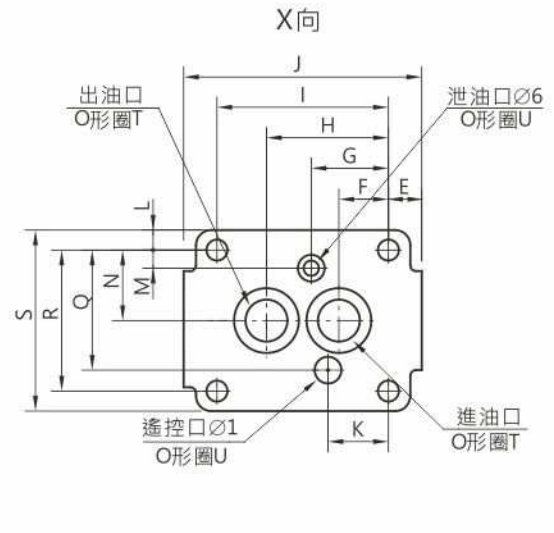
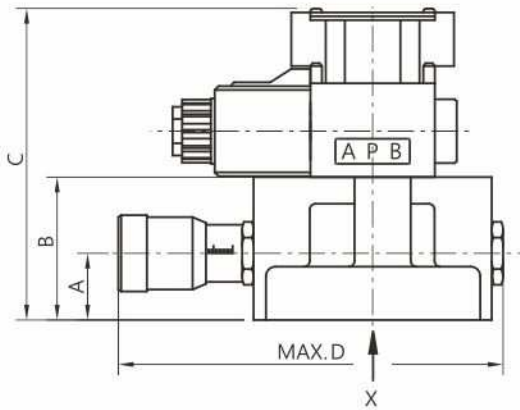
- SF、SDF、SD、SKF、SFD是電磁控制調速閥，常用於塑膠射出成型機及油壓機床。
- SF是由可調流量控制閥和電磁換向閥所組成的電磁兩段式調速閥，平時液流可自由通過，電磁閥動作時，流量大小可控制。應用於執行機構需慢速--急速兩段之速度控制的場合。
- SDF是由可調流量控制閥和電磁換向閥所組成單段式調速閥，平時液流截止，電磁閥動作時，流量大小可控制。應用於以電氣信號控制執行機構開停動作，同時還需速度控制的場合。
- SKF是由可調流量控制閥和電磁換向閥所組成的電磁三段式調速閥，應用於執行機構需慢速--快速--急速三段之速度控制的場合。
- SFD是由可調流量控制閥和電磁換向閥所組成的電磁兩段式調速閥，應用於執行機構需慢速--快速兩段之速度控制的場合。
- 流量調整：因壓力差大於50bar時，流量調節手柄調整困難，所以請在50bar以下調整。調整完畢，不要忘記擰緊鎖緊螺母。
- 控制回路：此系列閥不用VENT回路，也可以正常使用。但因進出口壓力變化影響流量變化，而且在節流口產生噪音。因此應盡可能使用VENT回路，以取得滿意效果。遙控口(VENT PORT)連接泄壓閥的控制口(R.C)·此為壓力補償式的流量閥，可減少能量損失。

◆ 特性曲線

自由流動時的壓降
G06自由流動時的壓降
G10

◆ 外形安裝尺寸

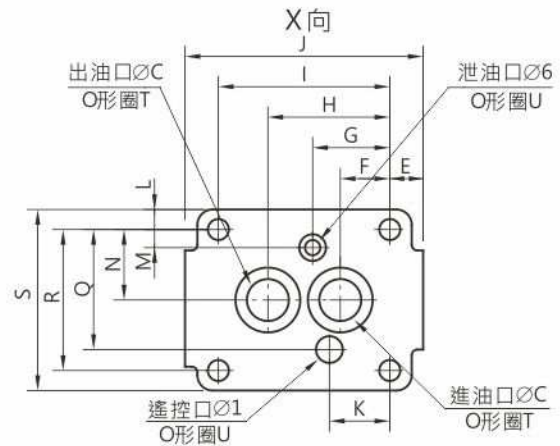
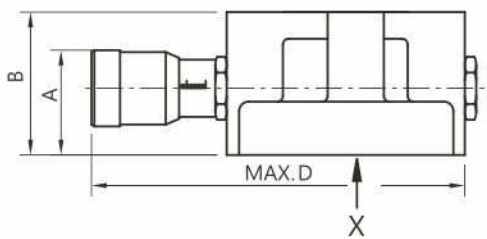
● SF-G06/G10



型式	A	B	C	D	E	F	G	H	I	J	K	L
SF-G06	35	75	162.5	209	17.5	26	40.5	64	90	125	31.7	10.5
SF-G10	40	86	173.5	248	19	34	47	78	112	150	37.9	14.5

型式	M	N	Q	R	S	T	U
SF-G06	9.5	37	63	74	95	P29	P12
SF-G10	16	43	76	86	115	P34	P12

● THF-G06/G10



型式	A	B	C	D	E	F	G	H	I	J	K	L
THF-G06	35	75	26	209	17.5	26	40.5	64	90	125	31.7	10.5
THF-G10	40	86	29	248	19	34	47	78	112	150	37.9	14.5

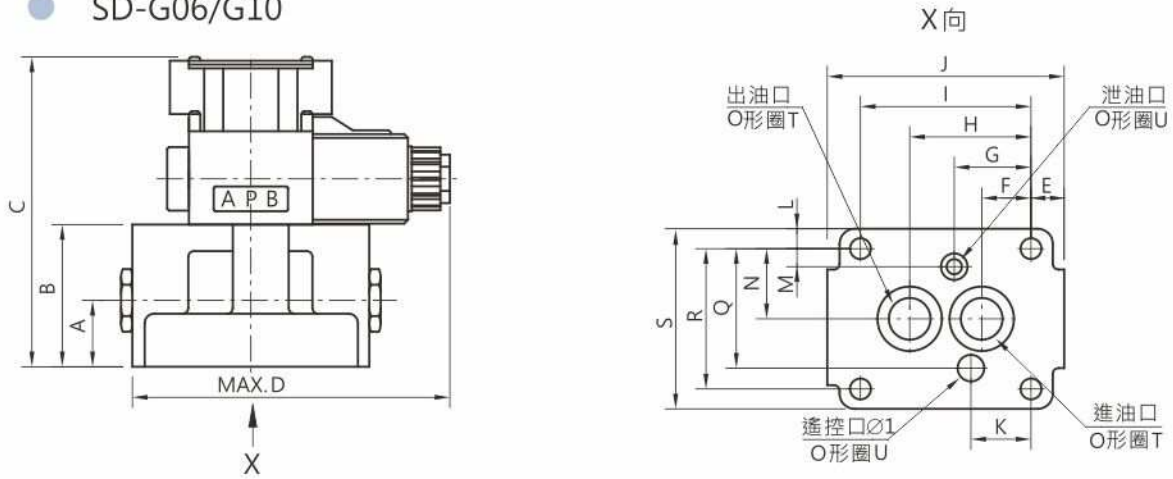
型式	M	N	Q	R	S	T	U
THF-G06	9.5	37	63	74	95	P29	P12
THF-G10	16	43	76	86	115	P34	P12

F

流量控制閥

電磁調速閥

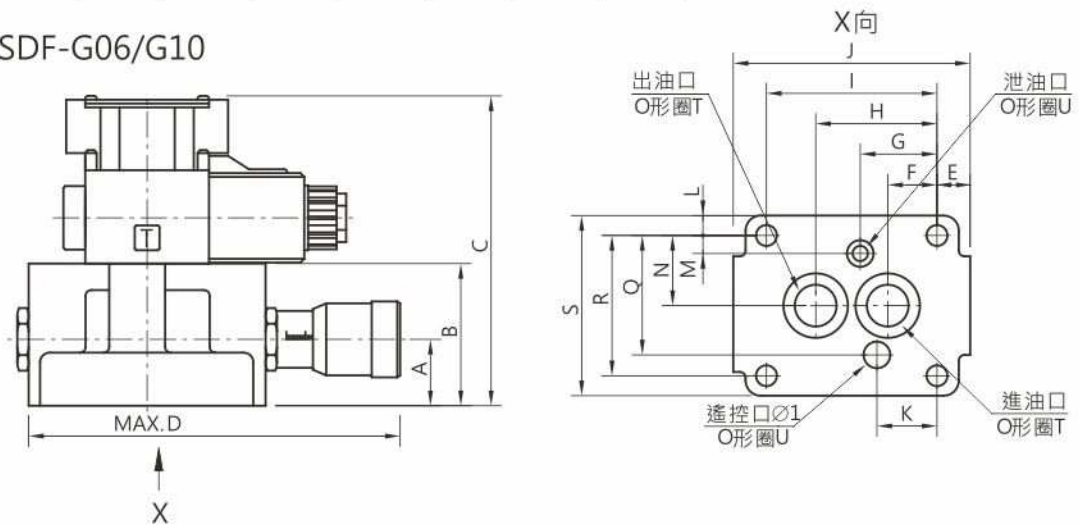
● SD-G06/G10



型式	A	B	C	D	E	F	G	H	I	J	K	L
SD-G06	35	75	162.5	180	17.5	26	40.5	64	90	125	31.7	10.5
SD-G10	40	86	173.5	197	19	34	47	78	112	150	37.9	14.5

型式	M	N	Q	R	S	T	U
SD-G06	9.5	37	63	74	95	P29	P12
SD-G10	16	43	76	86	115	P34	P12

● SDF-G06/G10



型式	A	B	C	D	E	F	G	H	I	J	K	L
SDF-G06	35	75	162.5	209	17.5	26	40.5	64	90	125	31.7	10.5
SDF-G10	40	86	173.5	248	19	34	47	78	112	150	37.9	14.5

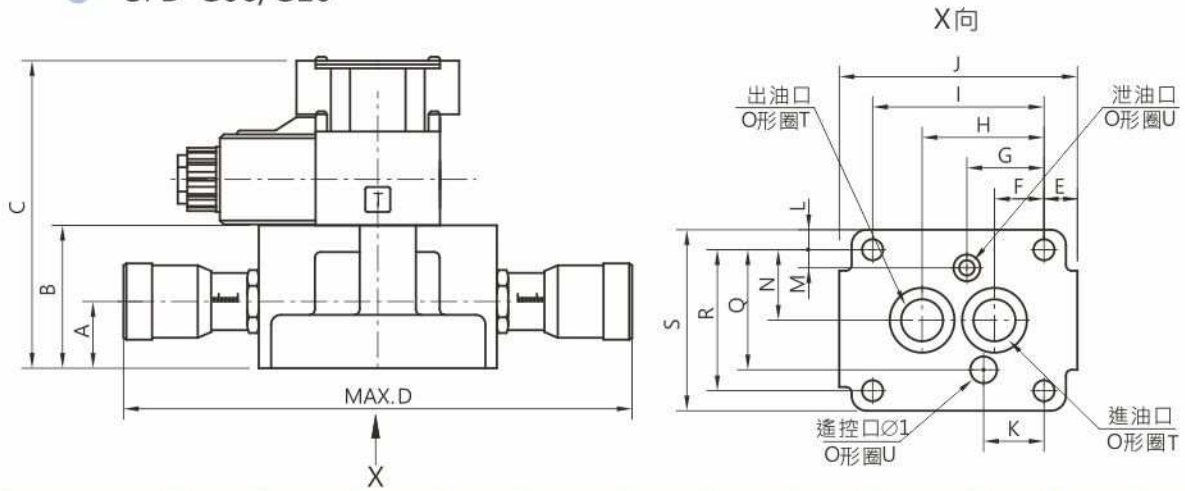
型式	M	N	Q	R	S	T	U
SDF-G06	9.5	37	63	74	95	P29	P12
SDF-G10	16	43	76	86	115	P34	P12

F

流量控制閥

電磁調速閥

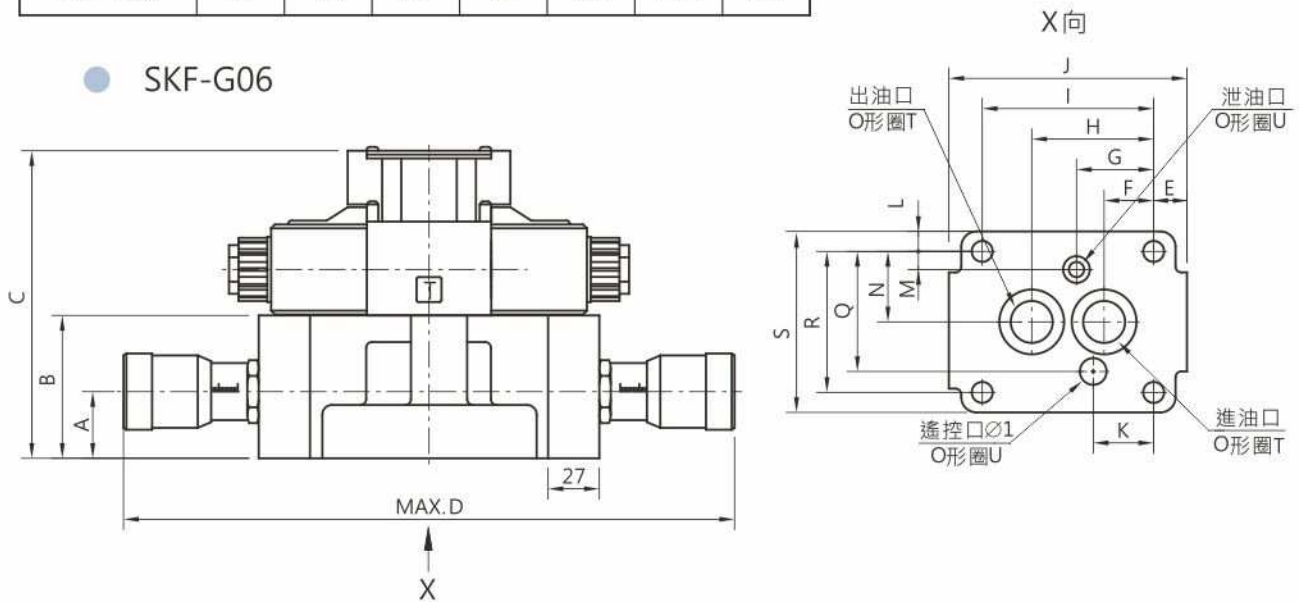
● SFD-G06/G10



型式	A	B	C	D	E	F	G	H	I	J	K	L
SFD-G06	35	75	162	277	17.5	26	40.5	64	90	125	31.7	10.5
SFD-G10	40	86	173.5	328	19	34	47	78	112	150	37.9	14.5

型式	M	N	Q	R	S	T	U
SFD-G06	9.5	37	63	74	95	P29	P12
SFD-G10	16	43	76	86	115	P34	P12

● SKF-G06



型式	A	B	C	D	E	F	G	H	I	J	K	L
SKF-G06	35	75	162.5	315	17.5	26	40.5	64	90	125	31.7	10.5

型式	M	N	Q	R	S	T	U
SKF-G06	9.5	37	63	74	95	P29	P12

F

流量控制閥

電磁調速閥