

壓力控制閥

E

RF直動式溢流閥	-----	150 ~ 151
RF先導式溢流閥	-----	152 ~ 155
HRF低噪音先導式溢流閥	-----	156 ~ 158
SRF電磁溢流閥	-----	159 ~ 163
HSRF低噪音電磁溢流閥	-----	164 ~ 165
PR(C)V(單向)減壓閥	-----	166 ~ 170
S(C)V(單向)順序閥	-----	171 ~ 175
RFB背壓閥	-----	176 ~ 177

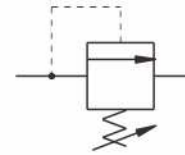
壓力控制閥

各型壓力控制閥

RF直動式溢流閥



◆ 油壓符號



◆ 型號說明

RF	-G	01	-1	-20
型式	安裝型式	公稱通徑	壓力調節範圍(bar)	設計編號
遙控式溢流閥	G : 板式安裝 T : 管式安裝	01 : 1/8"	1 : 7-70 2 : 35-140 3 : 70-250	20
直動式溢流閥	G : 板式安裝 T : 管式安裝	02 : 1/4"	1 : 7-70 2 : 35-140 3 : 70-250	20

◆ 性能規格

型式	最高使用壓力(bar)	壓力調節範圍(bar)	額定流量(L/min)
RF-※01-1	250	7-70	2
RF-※01-2		35-140	
RF-※01-3		70-250	
RF-※02-1	250	7-70	20
RF-※02-2		35-140	
RF-※02-3		70-250	

E

壓力控制閥

RF直動式溢流閥

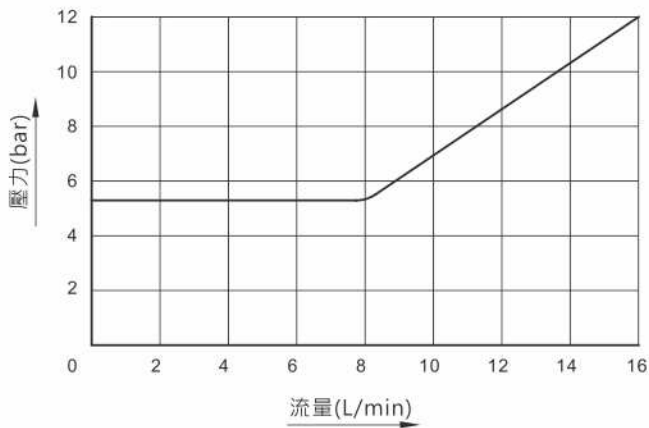
◆ 使用說明

- 1.RF-G01系列可用於遠程控制及多級壓力控制。
- 2.RF-G02系列可用於小流量系統調壓閥或安全閥。
- 3.RF-G01用作遙控閥時，回油管禁止與其它閥的回油管相連接，應該直接回油箱。若回油管容腔過大，容易出現頻振。因此應盡可能減小配管的長度與直徑。

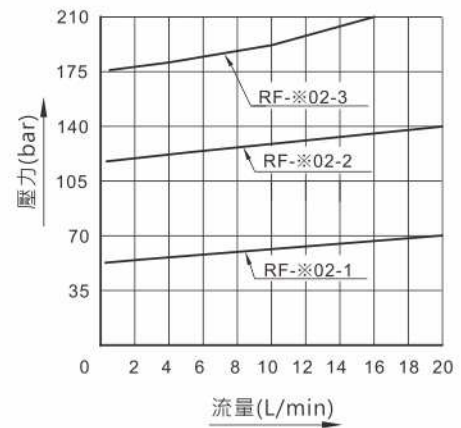
◆ 特性曲線

測試條件：粘度35mm²/s 溫度：50°C

● 最低調整壓力

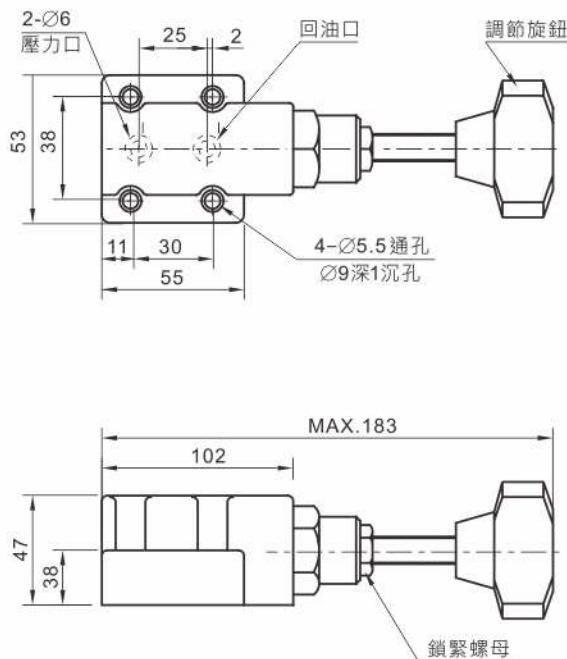


● 流量-壓力特性

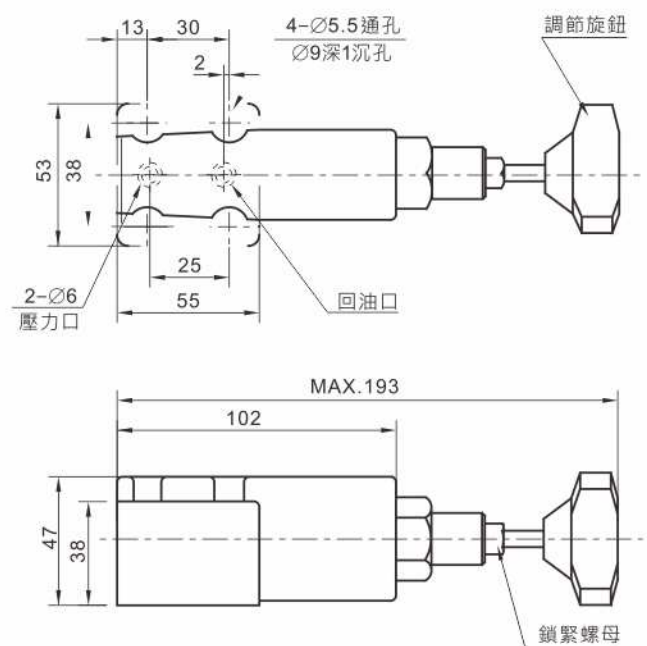


◆ 外形安裝尺寸

● RF-G01系列



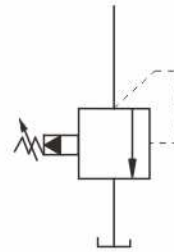
● RF-G02系列



RF先導式溢流閥



◆ 油壓符號



◆ 型號說明

RF	-G	06	-1	-20
型式	安裝型式	公稱通徑	壓力調節範圍(bar)	設計編號
先導式溢流閥	G : 板式安裝 T : 管式安裝	03 : 3/8" 04 : 1/2" 06 : 3/4" 10 : 1-1/4"	1 : 7-70 2 : 35-140 3 : 70-250	20

◆ 性能規格

型式	最高使用壓力(bar)	壓力調節範圍(bar)	額定流量(L/min)
RF-G03	250	1 : 7-70 2 : 35-140 3 : 70-250	100
RF-T04			200
RF-G06			
RF-T06			
RF-G10			400
RF-T10			

◆ 使用說明

1. RF先導式溢流閥能使系統中壓力保持穩定，並實現遠程控制及卸荷。
2. 當小流量時，壓力調整將不穩定。故採用03、06通徑時，流量應大於8L/min，採用10通徑時，流量應大於15L/min。

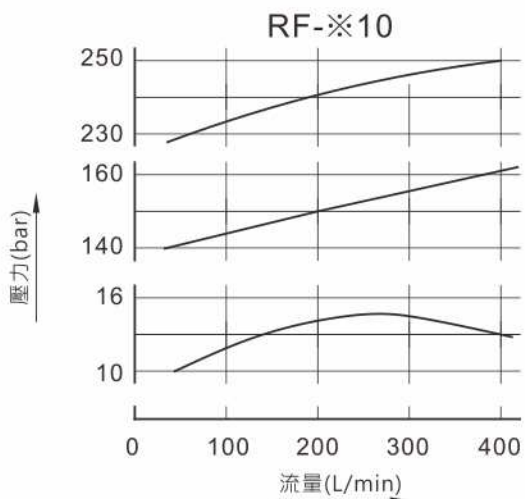
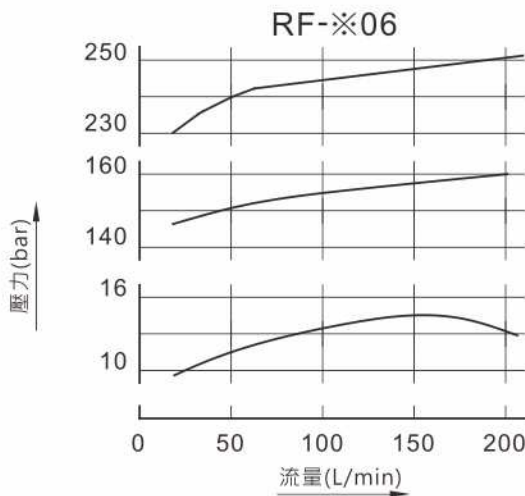
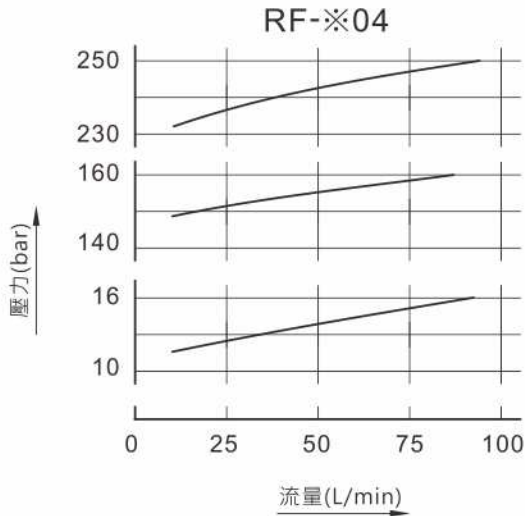
E

壓力控制閥

RF先導式溢流閥

◆ 特性曲線

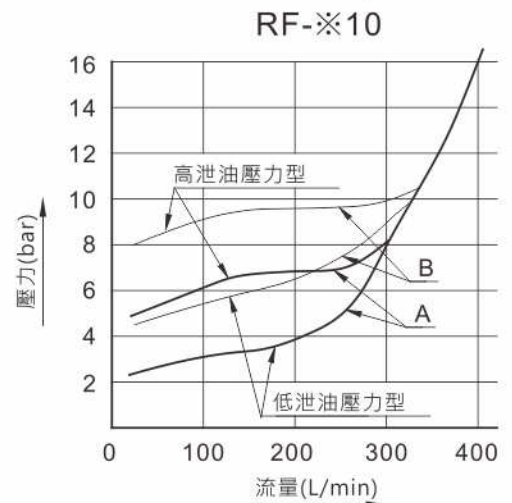
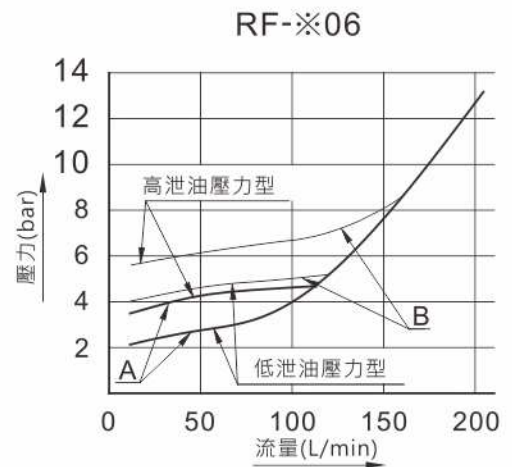
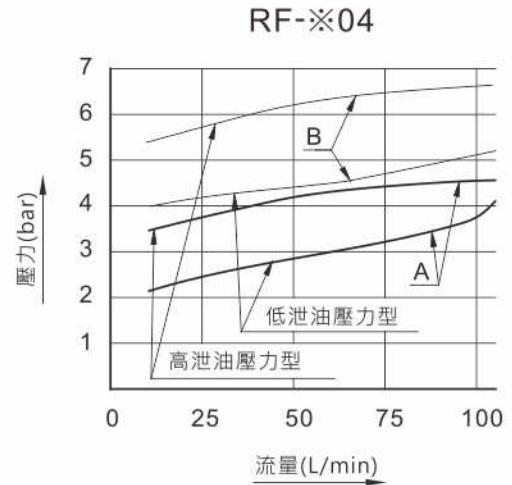
● 流量-壓力特性曲線



測試條件：粘度35mm²/s 溫度：50°C

● 最低調整壓力及泄油壓力與流量曲線

A: 泄油壓力 B: 最低調整壓力



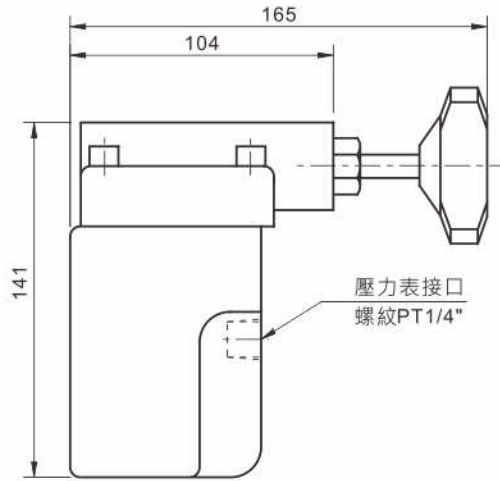
E

壓力控制閥

RF先導式溢流閥

◆ 外形安裝尺寸

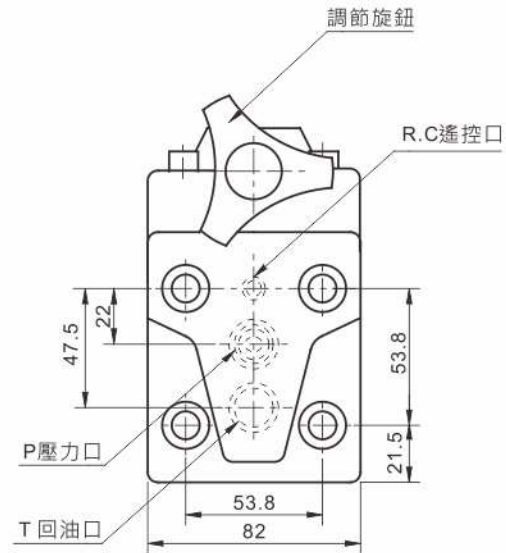
● RF-G03



安裝面：ISO 6264-AR-06-2-A

單位：mm

安裝面詳盡尺寸，請參考附錄·[安裝面尺寸]部分。



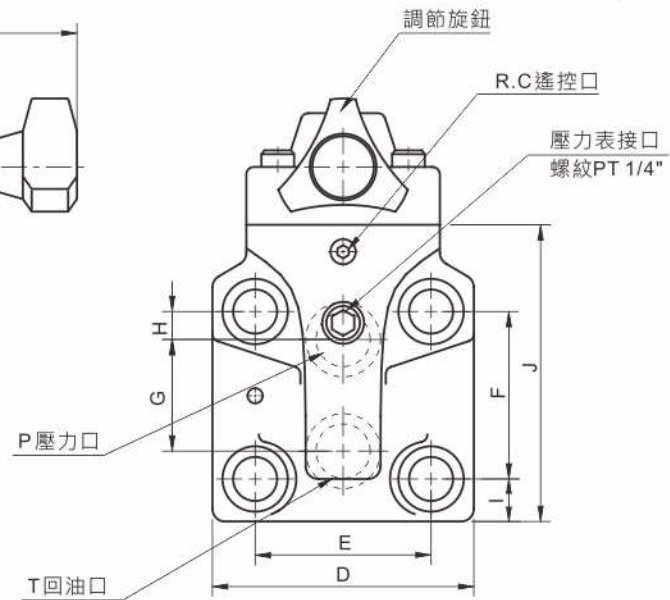
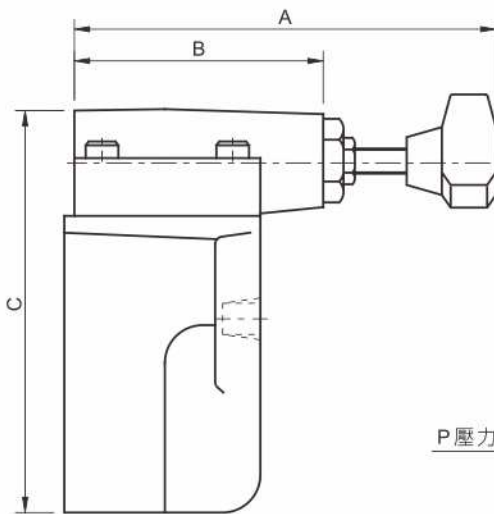
● RF-G06/10

安裝面：RF-G06：ISO 6264-AS-08-2-A

RF-G10：ISO 6264-AT-10-2-A

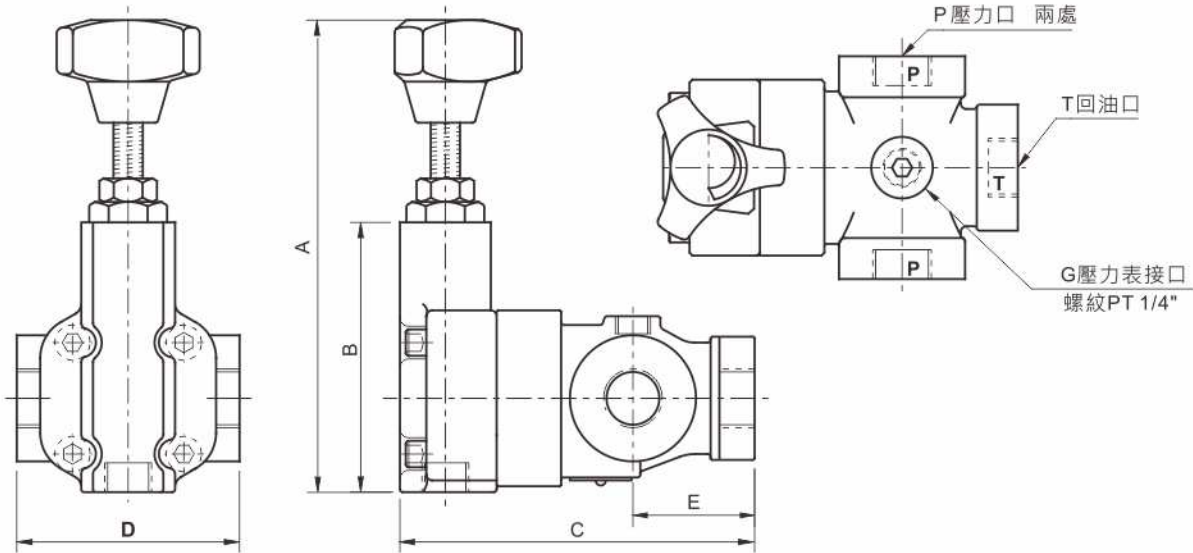
單位：mm

安裝面詳盡尺寸，請參考附錄·[安裝面尺寸]部分。



型式	A	B	C	D	E	F	G	H	I	J
RF-G06系列	MAX.175	104	160	104	70	66.7	44.5	11	19.5	122
RF-G10系列	MAX.184	120	195	125	82.6	88.9	63.6	12.7	18.5	150

● RF-T※※



型式	A	B	C	D	E	P	T	G
RF-T04系列	MAX.142	92	111	84.5	42	PT1/2"	PT1/2"	PT1/4"
RF-T06系列	MAX.148	102	140	103	51	PT 3/4"	PT 3/4"	PT 1/4"
RF-T10系列	MAX.151	120	183	130	68	PT1 1/4"	PT1 1/4"	PT 1/4"

E

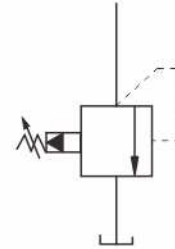
壓力控制閥

先導式溢流閥

HRF低噪音先導式溢流閥



◆ 油壓符號



◆ 型號說明

HRF	-G	06	-1	-R	-20
型式	安裝型式	公稱通徑	壓力調節範圍 (bar)	組合型式	設計編號
低噪音先導式溢流閥	G：板式安裝	03：3/8" 06：3/4" 10：1-1/4"	1：7-70 2：35-140 3：70-250	無標記：(標準型) 調整旋鈕于回油口T側 R：(訂制品) 調整旋鈕于進油口P側	20

◆ 性能規格

型式	最高使用壓力(bar)	壓力調節範圍(bar)	額定流量(L/min)
HRF-G03	250	1：7-70 2：35-140 3：70-250	100
HRF-G06			200
HRF-G10			400

◆ 使用說明

- 1.HRF低噪音先導式溢流閥用於控制系統的壓力值，工作噪音極低。防止油壓泵浦超過使用壓力。靠泄油口能實現控制和卸荷。
- 2.當小流量時，壓力調整將不穩定。故採用03、06通徑時，流量應大於5L/min，採用10通徑時，流量應大於8L/min。

E

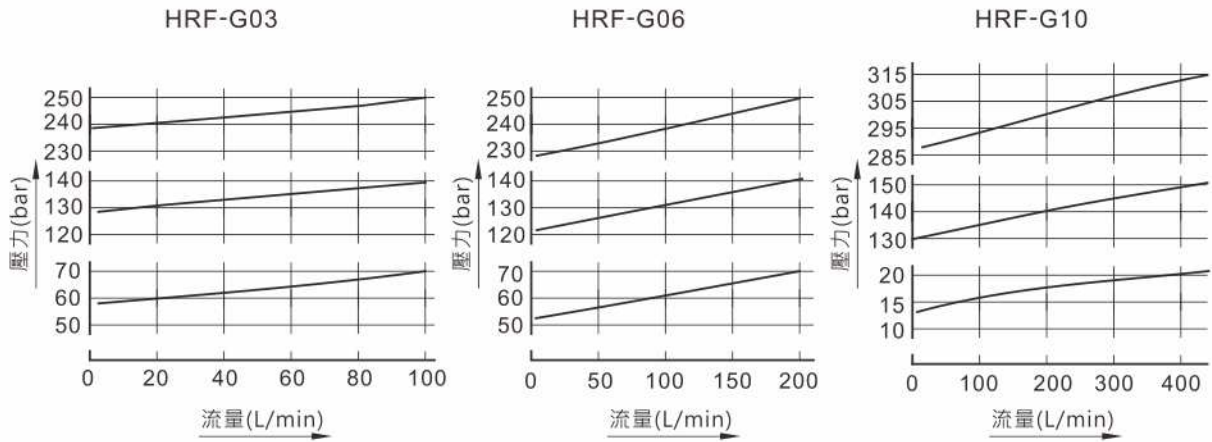
壓力控制閥

低噪音先導式溢流閥

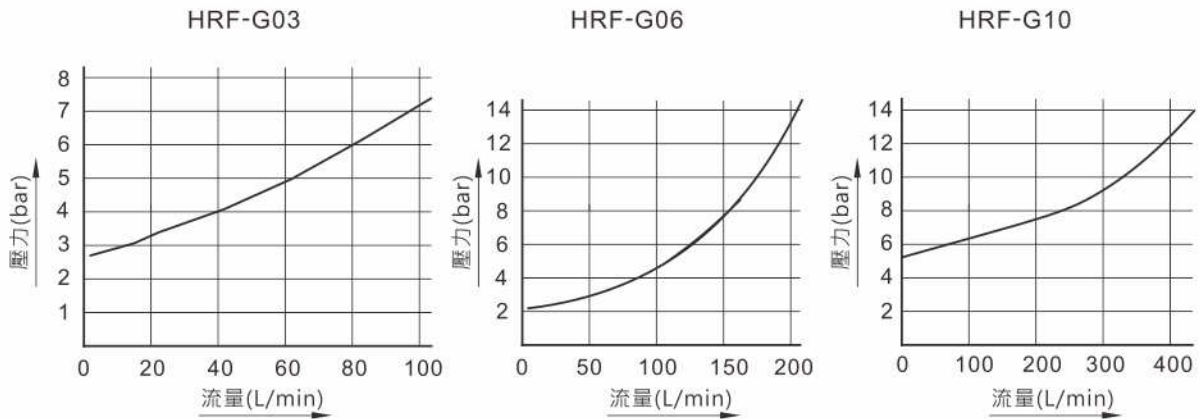
◆ 特性曲線

測試條件：粘度35mm²/s 溫度：50°C 比重：0.85

● 流量-壓力特性

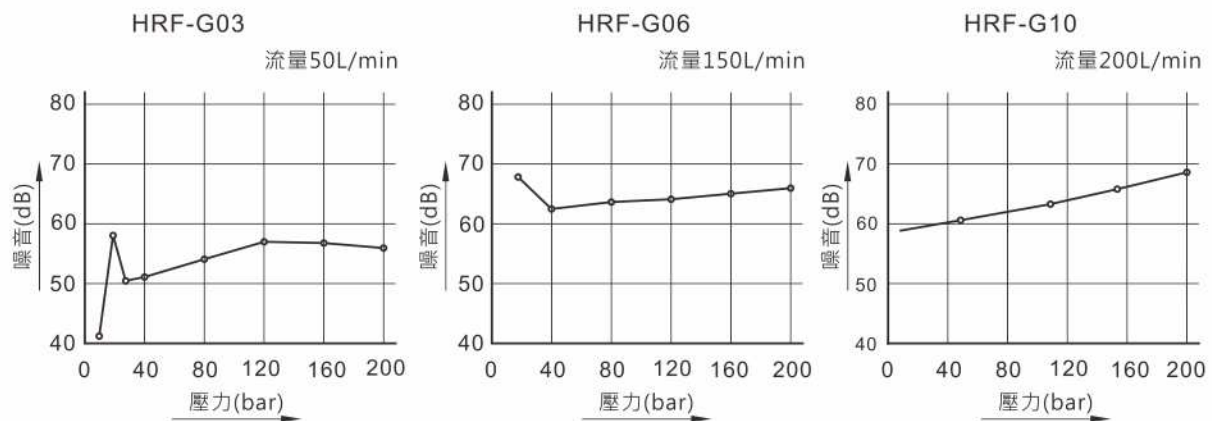


● 最低調整壓力特性



● 噪音特性

測試條件：用油管背壓0.1MPa · 粘度35mm²/s · 測量位置距閥前面1m



E

壓力控制閥

HRF低噪音先導式溢流閥

◆ 外形安裝尺寸

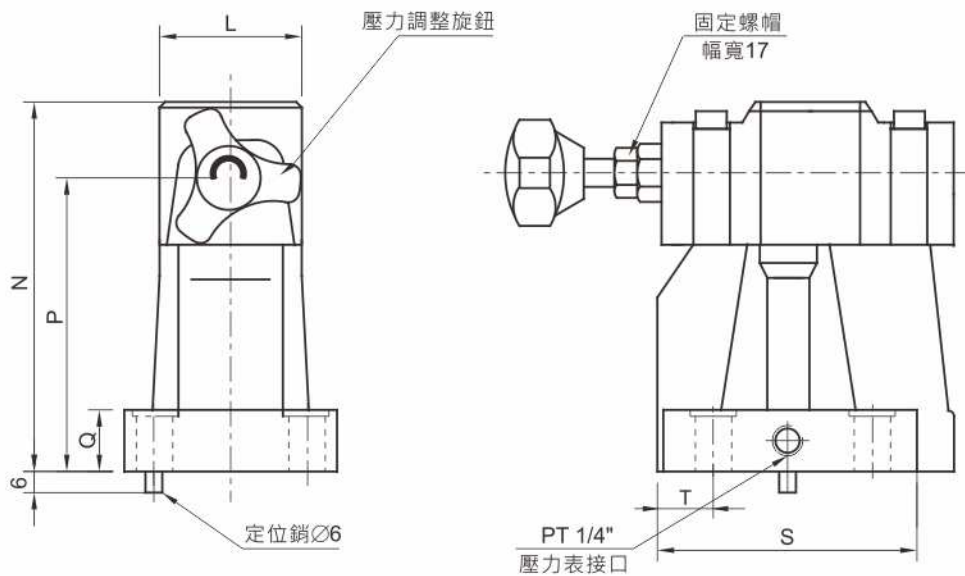
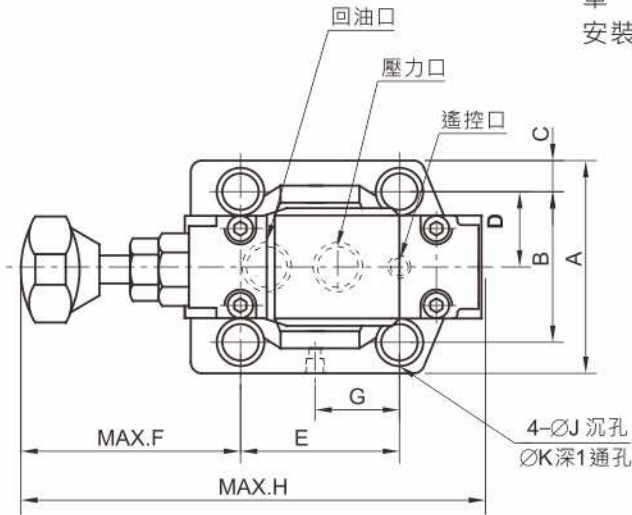
安裝面：HRF-G03：ISO 6264-AR-06-02

HRF-G06：ISO 6264-AS-08-02

HRF-G10：ISO 6264-AT-10-02

單位：mm

安裝面詳盡尺寸，請參考附錄·[安裝面尺寸]部分。



型式	A	B	C	D	E	F	G	H	J	K	L
HRF-G03	76	53.8	11.1	26.9	53.8	113.5	27	171	13.5	21	51
HRF-G06	104	70	17	35	66.7	98.8	33.7	171	17.5	25	51
HRF-G10	120	82.6	18.7	41.3	88.9	58.6	44.9	188	21.5	32	65

型式	N	P	Q	S	T
HRF-G03	132	104	22	106	26.1
HRF-G06	132	104	27	123	19.3
HRF-G10	167	135	33.5	155	21.1

E

壓力控制閥

工字低噪音先導式溢流閥

SRF電磁溢流閥



E

◆ 型號說明

SRF	-G	06	-1PN	-1	-A240	-10	-20
型式	安裝型式	公稱通徑	控制型式	壓力調節範圍 (bar)	線圈電壓	接線型式	設計編號
電磁溢流閥	G: 板式安裝 T: 管式安裝	03:3/8" 04:1/2" 06:3/4" 10:1-1/4"	1PN:常開式 1NP:常閉式 2P:兩段壓力式 2PN:兩段式加常開式 3P:三段壓力式	1 : 7-70 2 : 35-140 3 : 70-250	見「線圈型式」表	10 : 接線盒 附指示燈 20 : DIN插頭 附指示燈	20

線圈型式

線圈型式	規格	線圈型式	規格
A240	AC240V,60Hz;AC220V,50Hz	D12	DC12V
A120	AC120V,60Hz;AC110V,50Hz	D24	DC24V
R120	AC120V,60Hz;AC110V,50Hz	R240	AC240V,60Hz;AC220V,50Hz

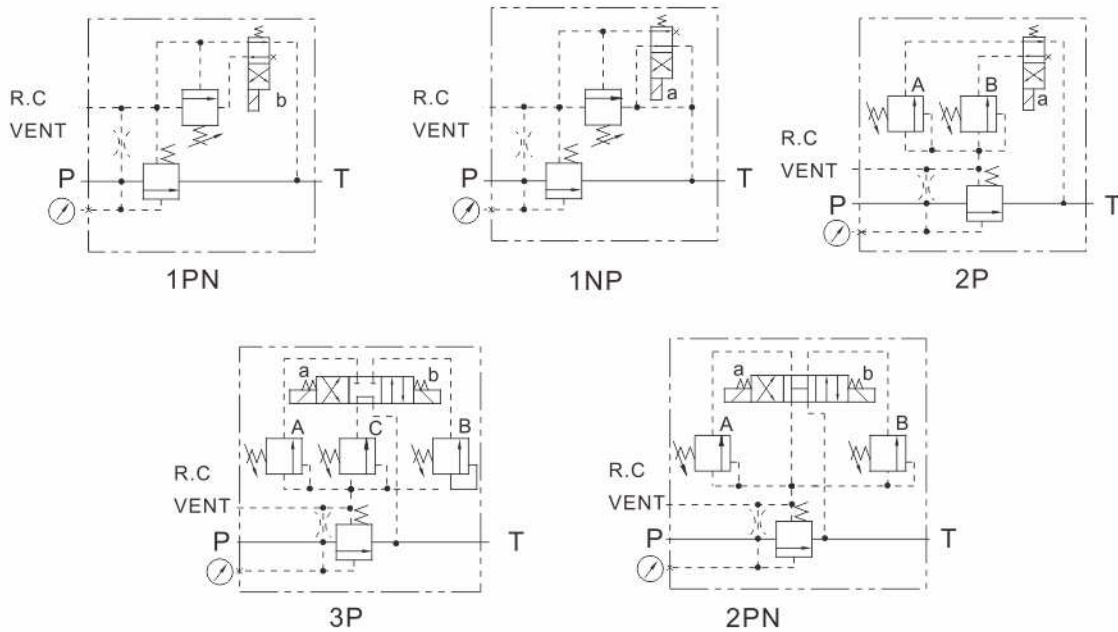
◆ 性能規格

型式	最高使用壓力(bar)	壓力調節範圍(bar)	額定流量(L/min)
SRF-G03/T04	250	1 : 7-70 2 : 35-140 3 : 70-250	100
SRF-G/T06			200
SRF-G/T10			400

壓力控制閥

SRF電磁溢流閥

◆ 控制型式



型式	輸入電信號		卸荷口連接
	電磁鐵b	電磁鐵a	
1PN	斷	--	油箱(無負載)
	通	--	溢流閥設定壓力
1NP	--	斷	溢流閥設定壓力
	--	通	油箱(無負載)
2P	斷	--	連接到"A"口
	通	--	連接到"B"口
2PN	斷	斷	油箱(無負載)
	通	斷	連接到"B"口
	斷	通	連接到"A"口
3P	斷	斷	連接到"C"口
	通	斷	連接到"A"口
	斷	通	連接到"B"口

◆ 使用說明

1. SRF電磁溢流閥是溢流閥和電磁換向閥的組合。由於電磁換向閥直接安裝在溢流閥上，與溢流閥的泄油管連接，因此它們之間沒有配管。泵的壓力可以依靠控制電磁換向閥動作而實現遙控卸荷。或靠連接先導溢流閥到該電磁換向閥口而得到調節，使系統得以變壓或三級壓力控制。
2. 當小流量時，壓力調整將不穩定。故採用03，06通徑時，流量應大於5 L/min，採用10通徑時，流量應大於15 L/min。
3. 回油管的配管不得和其它閥的油管連接，而應直接回油箱。若採用遠程控制閥控制壓力，當其泄油回路的泄油管內部容積太大，很可能出現頻振，因此應盡可能減少配管的長度和直徑。

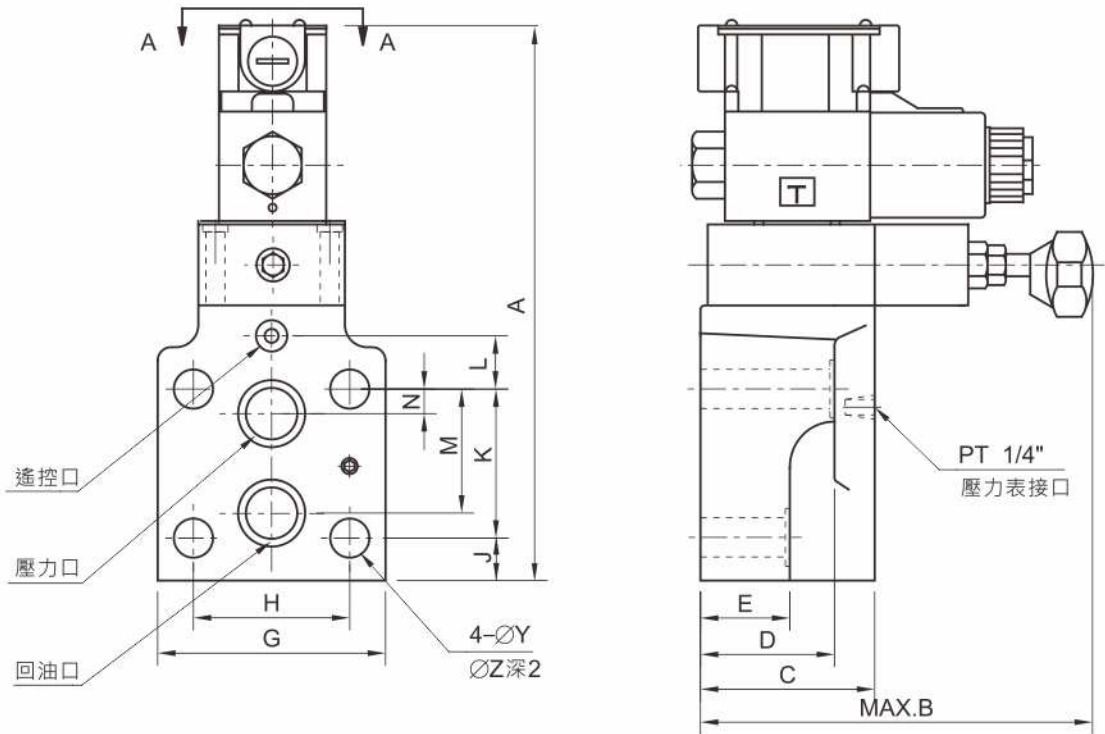
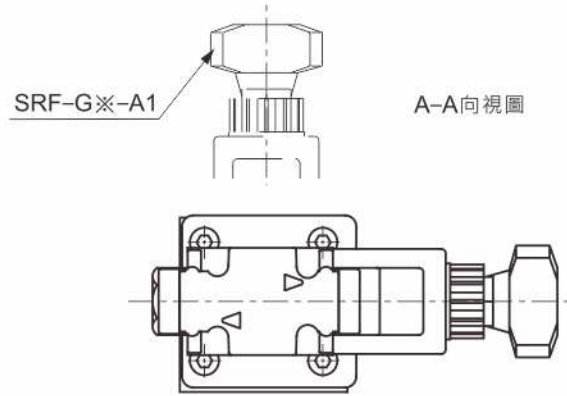
E

壓力控制閥

SRF電磁溢流閥

◆ 外形安裝尺寸

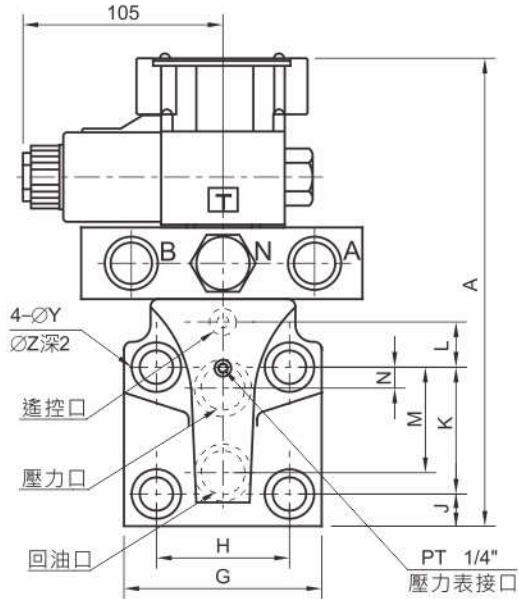
● SRF-G※-1PN/1NP



型式	A	B	C	D	E	G	H	J	K	L	M
SRF-G03	228.5	175	78	78	57	82	53.8	21.5	53.8	0	47.5
SRF-G06	254	175	78	60	40	104	70	19	66.7	23.8	55.5
SRF-G10	281	184	87.5	67	47	125	82.6	18.5	88.9	31.8	76.2

型式	N	Y	Z	安裝面尺寸
SRF-G03	22	13.5	21	SRF-G04 : ISO-6264-AR-06-2A
SRF-G06	11	17.5	26	SRF-G06 : ISO-6264-AS-08-2A
SRF-G10	12.7	22	32	SRF-G10 : ISO-6264-AT-10-2A

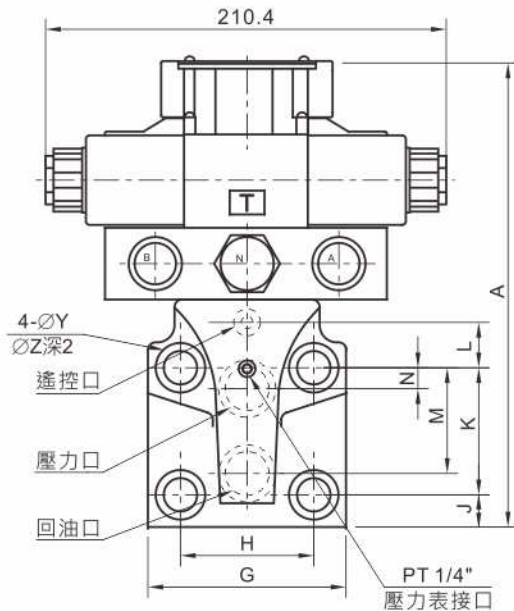
● SRF-G03/G06/G10-2P



型式	安裝面尺寸
SRF-G03	ISO-6264-AR-06-2A
SRF-G06	ISO-6264-AS-08-2A
SRF-G10	ISO-6264-AT-10-2A

型式	A	G	H	J	K	L	M	N	Y	Z
SRF-G03	218.5	82	53.8	21.5	53.8	0	47.5	22	13.5	21
SRF-G06	244	104	70	16.9	66.7	23.8	55.5	11	17.5	26
SRF-G10	281	124	82.6	18.5	88.9	31.8	76.2	12.7	21.5	32

● SRF-G03/G06/G10-2PN/3P



型式	安裝面尺寸
SRF-G03	ISO-6264-AR-06-2A
SRF-G06	ISO-6264-AS-08-2A
SRF-G10	ISO-6264-AT-10-2A

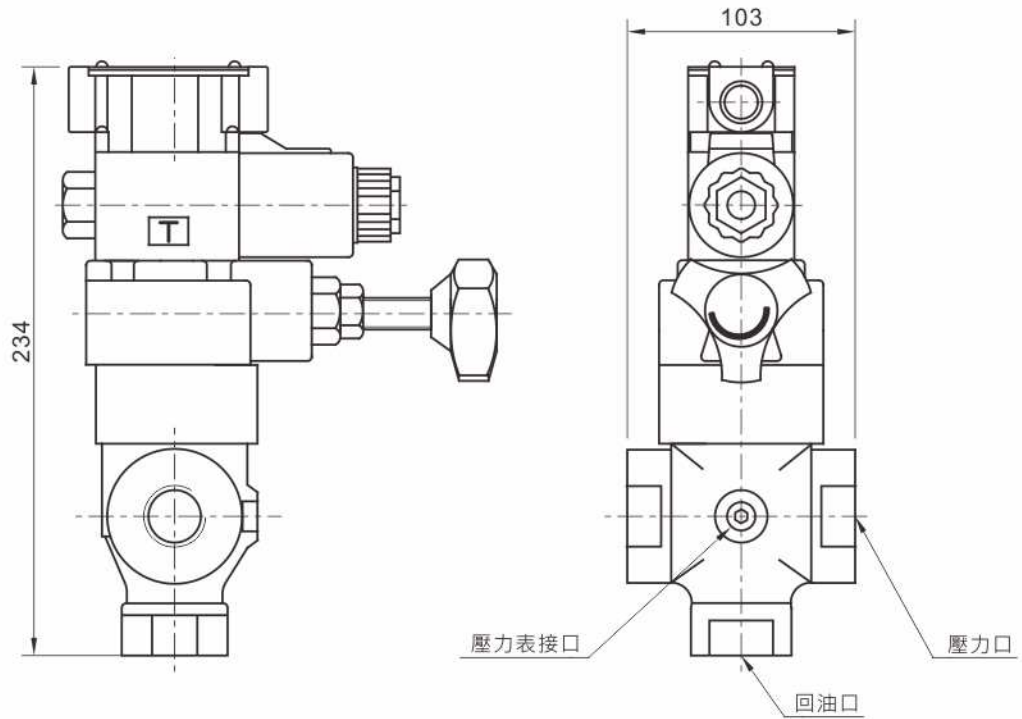
型式	A	G	H	J	K	L	M	N	Y	Z
SRF-G03	218.5	82	53.8	21.5	53.8	0	47.5	22	13.5	21
SRF-G06	244	104	70	16.9	66.7	23.8	55.5	11	17.5	26
SRF-G10	281	124	82.6	18.5	88.9	31.8	76.2	12.7	21.5	32

E

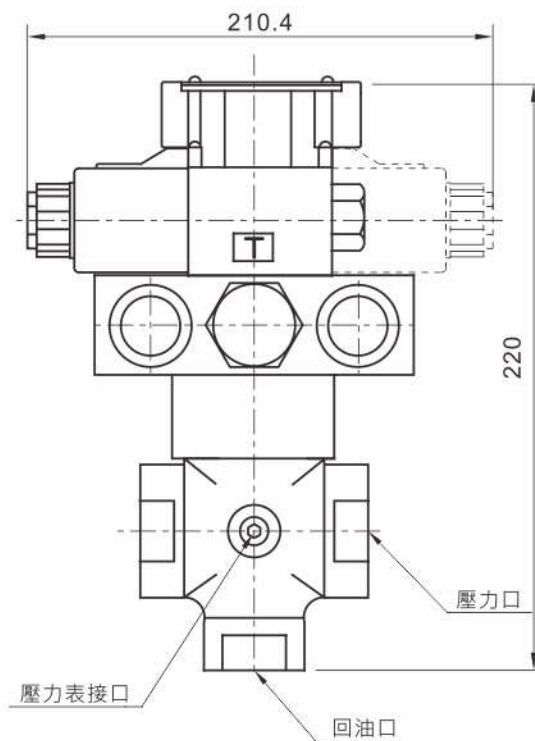
壓力控制閥

SRF電磁溢流閥

● SRF-T06-1PN/1NP



● SRF-T06-2P/2PN/3P



E

壓力控制閥

SRF電磁溢流閥

HSRF低噪音電磁溢流閥



◆ 型號說明

HSRF	-G	06	-1PN	-1	-A240	-10	-R	-20
型式	安裝型式	公稱通徑	控制型式	壓力調節範圍(bar)	線圈電壓	接線型式	調節旋鈕位置	設計編號
低噪音電磁溢流閥	G: 板式安裝	03: 3/8" 06: 3/4" 10: 1-1/4"	1PN: 常開卸荷 1NP: 常閉保壓	1: 7-70 2: 35-140 3: 70-250	見表「線圈型式」	10: 接線盒附指示燈 20: DIN插頭附指示燈	無標記: (標準型)調節旋鈕于回油口T側 R: (訂制品)調節旋鈕于進油口P側	20

線圈型式

線圈型式	規格	線圈型式	規格
A240	AC240V,60Hz;AC220V,50Hz	D12	DC12V
A120	AC120V,60Hz;AC110V,50Hz	D24	DC24V
R120	AC120V,60Hz;AC110V,50Hz	R240	AC240V,60Hz;AC220V,50Hz

◆ 性能規格

型式	最高使用壓力(bar)	壓力調節範圍(bar)	額定流量(L/min)
HSRF-G03	250	1: 7-70 2: 35-140 3: 70-250	100
HSRF-G06			200
HSRF-G10			400

E

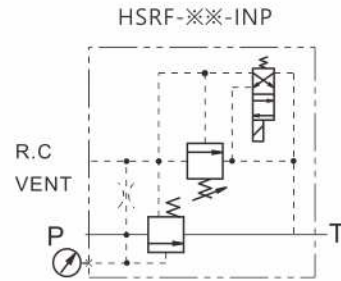
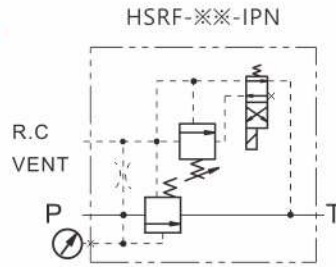
壓力控制閥

HSRF低噪音電磁溢流閥

◆ 使用說明

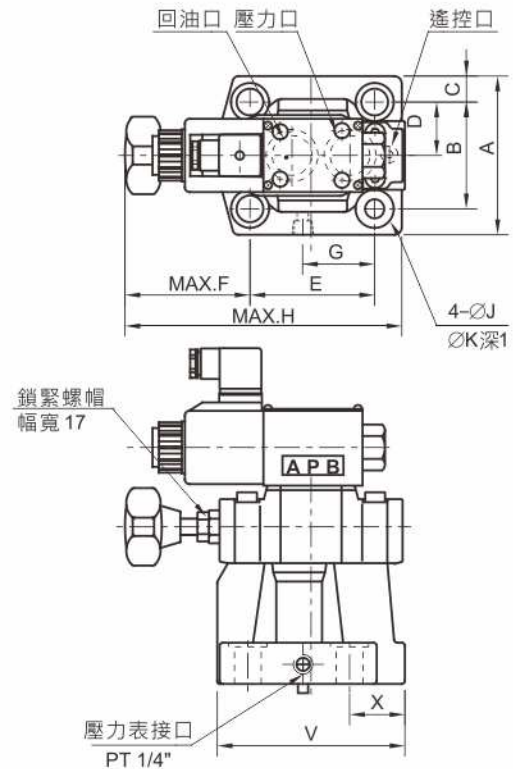
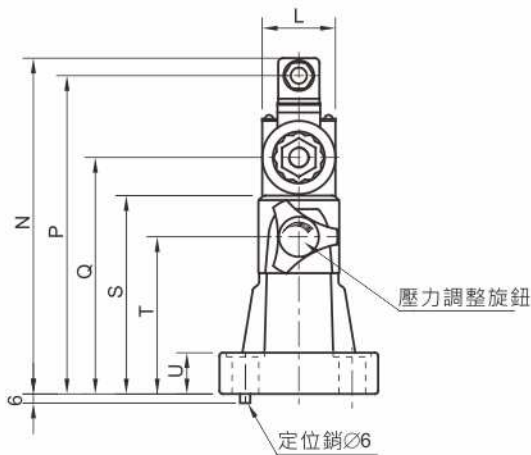
1. HSRF低噪音電磁溢流閥由低噪音先導式溢流閥和電磁換向閥組合而成。除具有HRF系列特性之外，泵的壓力可以依靠控制電磁換向閥動作而實現遙控卸荷。或靠連接先導溢流閥到該電磁換向閥口而得到調節，使系統得以二級或三級壓力控制。
2. 當小流量時，壓力調整將不穩定。故採用03，06通徑時，流量應大於5 L/min，採用10通徑時，流量應大於8 L/min。
3. 如採用遠程控制閥控制壓力，其回油管內部容積過大，容易出現頻振。因此應盡可能減小配管的長度與直徑。

◆ 控制型式



◆ 外形安裝尺寸

● HSRF-G**-1PN/1NP



型式	A	B	C	D	E	F	G	H	J	K	L	N
HSRF-G03	76	53.8	11.1	26.9	53.8	96	27	180	13.5	21	48	220.5
HSRF-G06	104	70	17	35	66.7	98.8	33.7	180	17.5	25	48	220.5
HSRF-G10	120	82.6	18.7	41.3	88.9	100	44.9	182	21.5	32	65	247.5

型式	P	Q	S	T	U	V	X	安裝面尺寸
HSRF-G03	206.8	157	132	104	22	106	26	ISO-6264-AR-06-2A
HSRF-G06	206.8	157	132	104	27	123	36.5	ISO-6264-AS-08-2A
HSRF-G10	237.5	191.5	167	135	33.5	155	47	ISO-6264-AT-10-2A

PR(C)V(單向)減壓閥

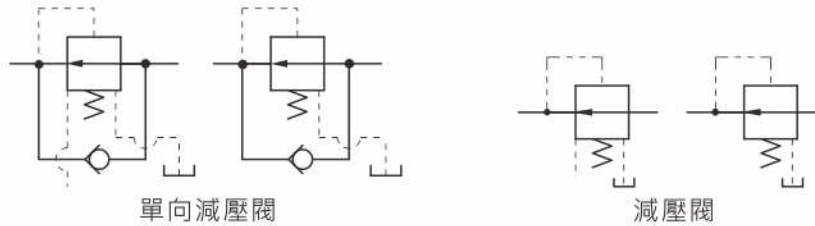


PRCV單向減壓閥



PRV減壓閥

◆ 油壓符號



◆ 型號說明

PR(C)V	-G	03	-1	-20
型式	安裝型式	公稱通徑	壓力調節範圍(bar)	設計編號
(單向)減壓閥	G: 板式安裝 T: 管式安裝	03: 3/8" 06: 3/4" 10: 1-1/4"	1: 7-70 2: 35-140 3: 70-210	20

◆ 性能規格

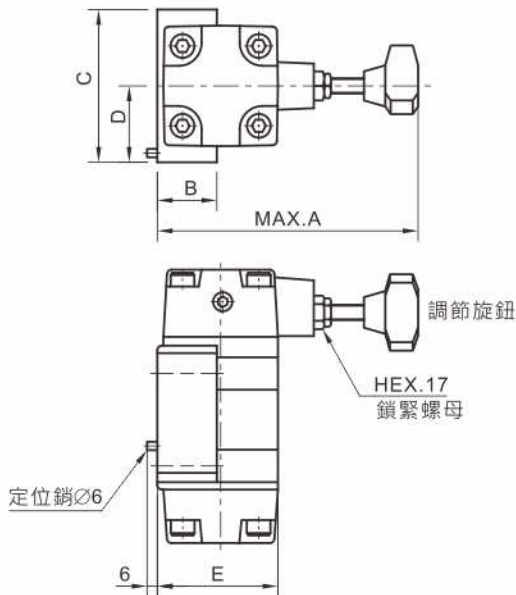
型式	最高使用壓力(bar)	額定流量(L/min)
PR(C)V-G/T03	210	50
PR(C)V-G/T06		125
PR(C)V-G/T10		250

◆ 使用說明

1. 減壓閥是支回路用於設定低於主回路壓力的控制閥。並且能夠通過遠程控制口實現遠程控制。單向減壓閥為減壓閥與單向閥並聯，使之起到單向減壓的作用。
2. 泄油口壓力必須保持在一個近似大氣壓力的低背壓，所以必須將泄油口直接通油箱。

◆ 外形安裝尺寸(PRV單向減壓閥)

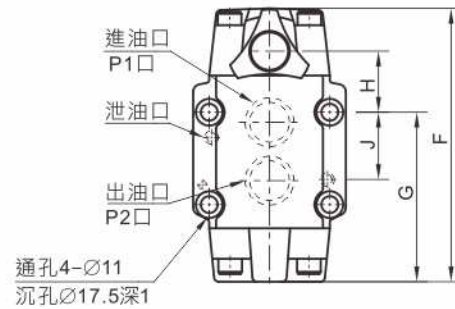
● PRV-G03/06



安裝面：PRV-G03：ISO 5781-AG-06-2-A
PRV-G06：ISO 5781-AH-08-2-A

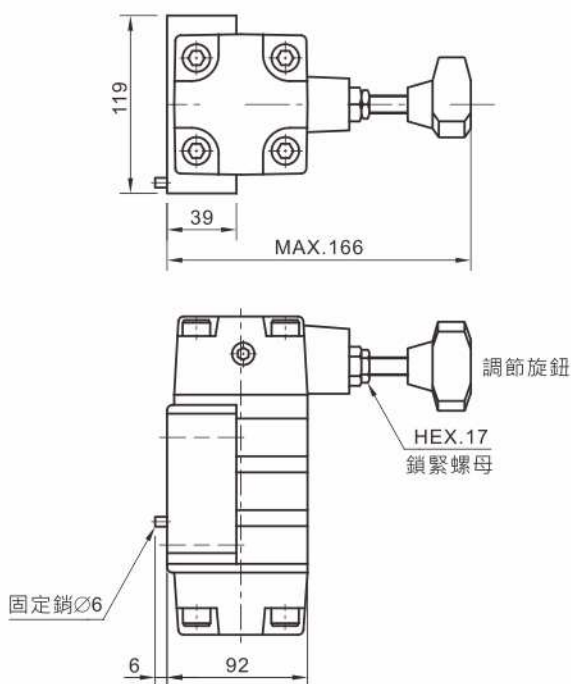
單位：mm

安裝面詳盡尺寸，請參考附錄·[安裝面尺寸]部分。



型式	A	B	C	D	E	F	G	H	J
PRV-G03	164	42	89	44.5	67	155.5	92.4	40.6	35
PRV-G06	165.8	42	100	50	74	182	111	40	48

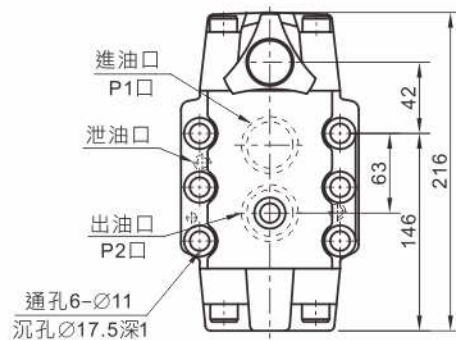
● PRV-G10



安裝面：PRV-G10：ISO 5781-AJ-10-2-A

單位：mm

安裝面詳盡尺寸，請參考附錄·[安裝面尺寸]部分。

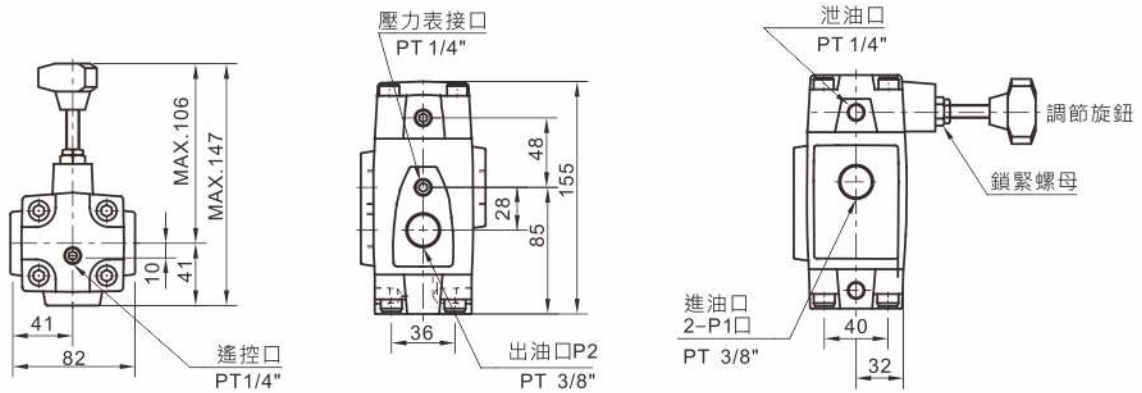


E

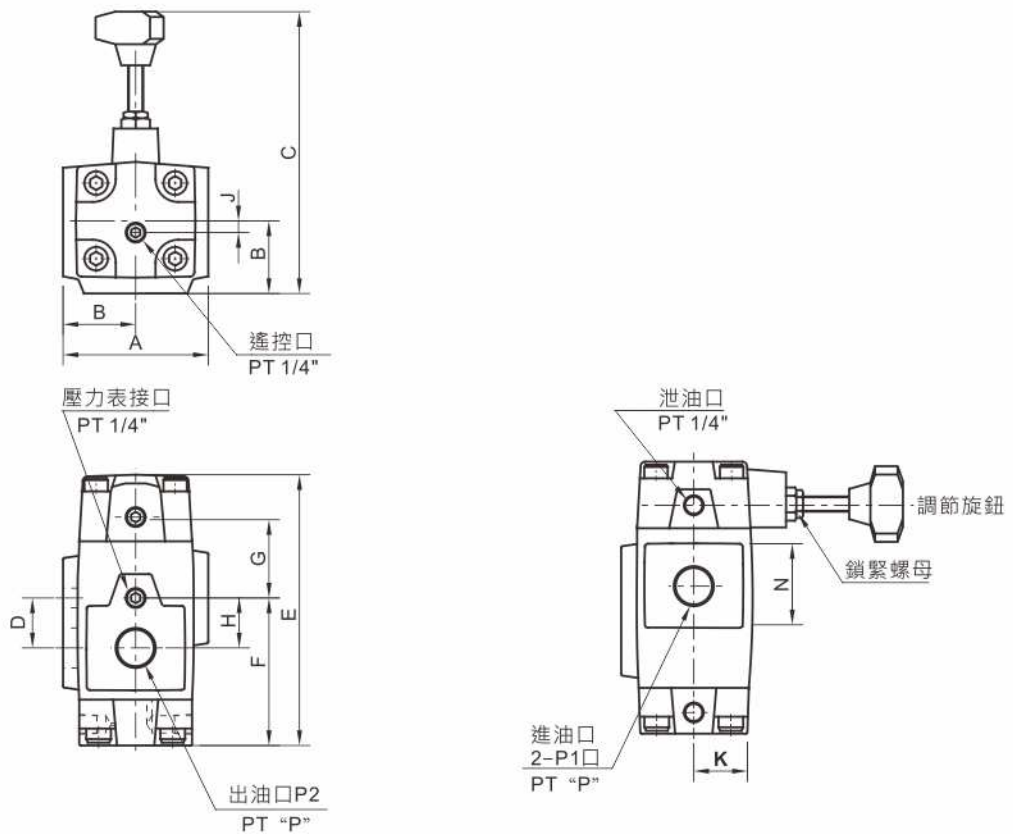
壓力控制閥

PR(C)V(單向)減壓閥

● PRV-T03



● PRV-T06/10



型式	A	B	C	D	E	F	G	H	J	K	N	P
PRV-T06	94.8	48	150	42	179	97	53.5	33	9	39	62	3/4
PRV-T10	132	66	167	52	216	124	64	40	12	50	79	1-1/4

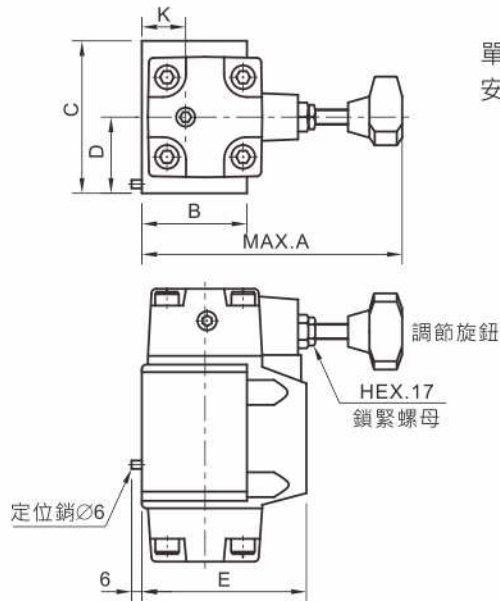
E

壓力控制閥

PR(C)(V)(單向)減壓閥

◆ 外形安裝尺寸(PRCV單向減壓閥)

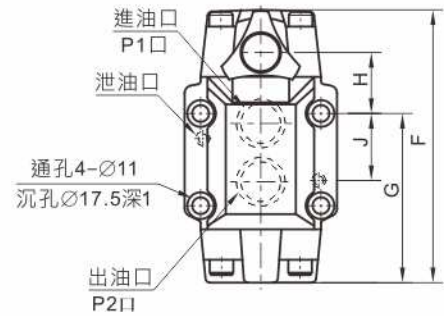
● PRCV-G03/06



安裝面：PRCV-G03：ISO 5781-AG-06-2-A
 PRCV-G06：ISO 5781-AH-08-2-A

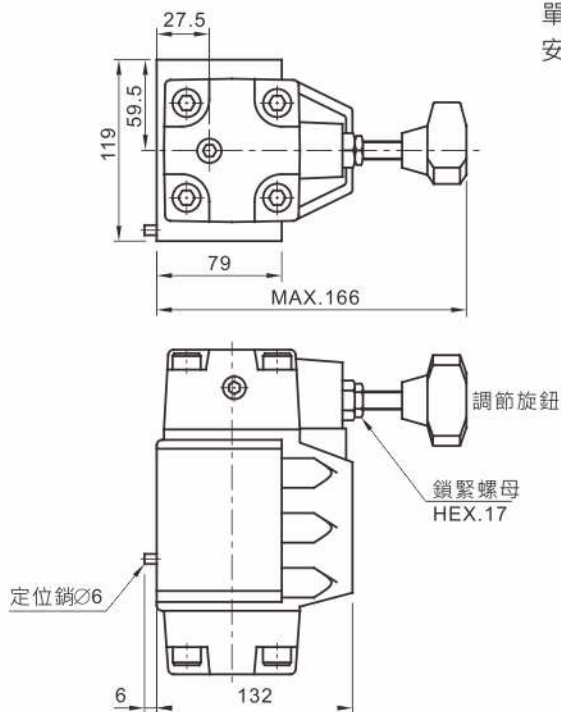
單位：mm

安裝面詳盡尺寸，請參考附錄·[安裝面尺寸]部分。



型式	A	B	C	D	E	F	G	H	J	K
PRCV-G03	164	61	90	45	88	155	92.4	45	34.9	25
PRCV-G06	164	70	104	52	109	182	111	40	48	21.5

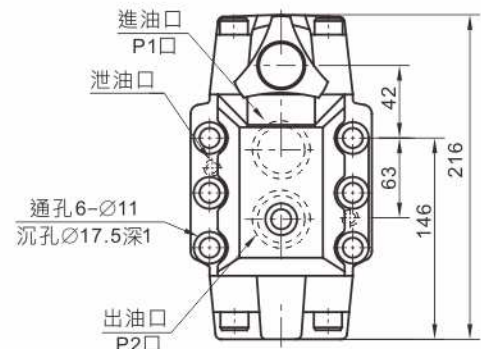
● PRCV-G10



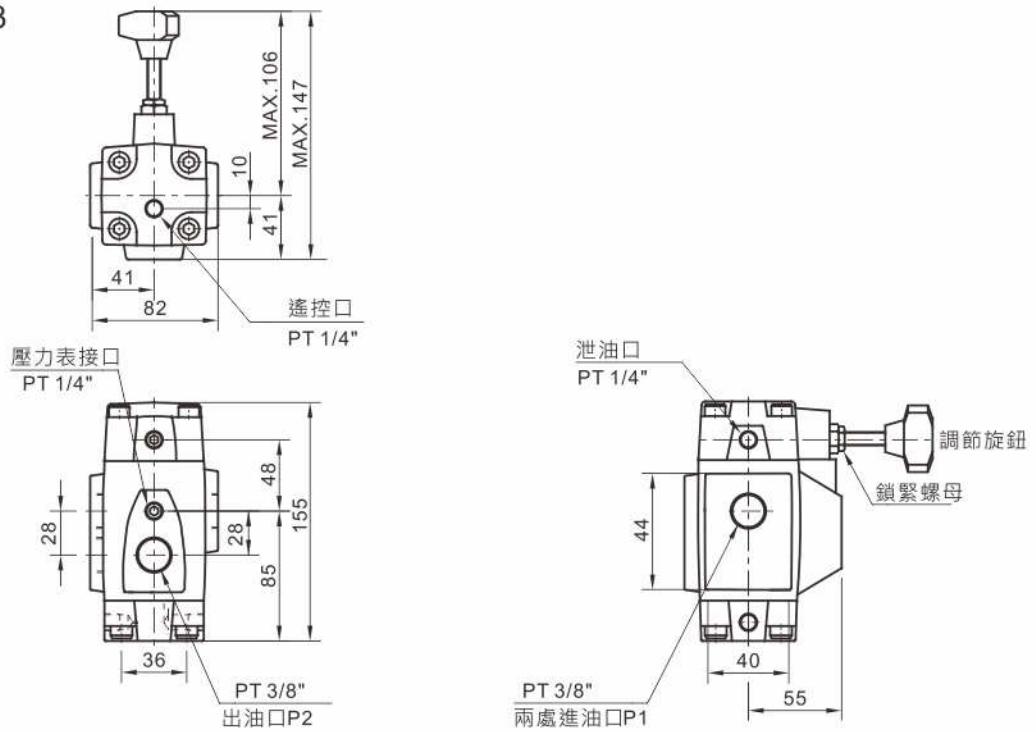
安裝面：ISO 5781-AJ-10-2-A

單位：mm

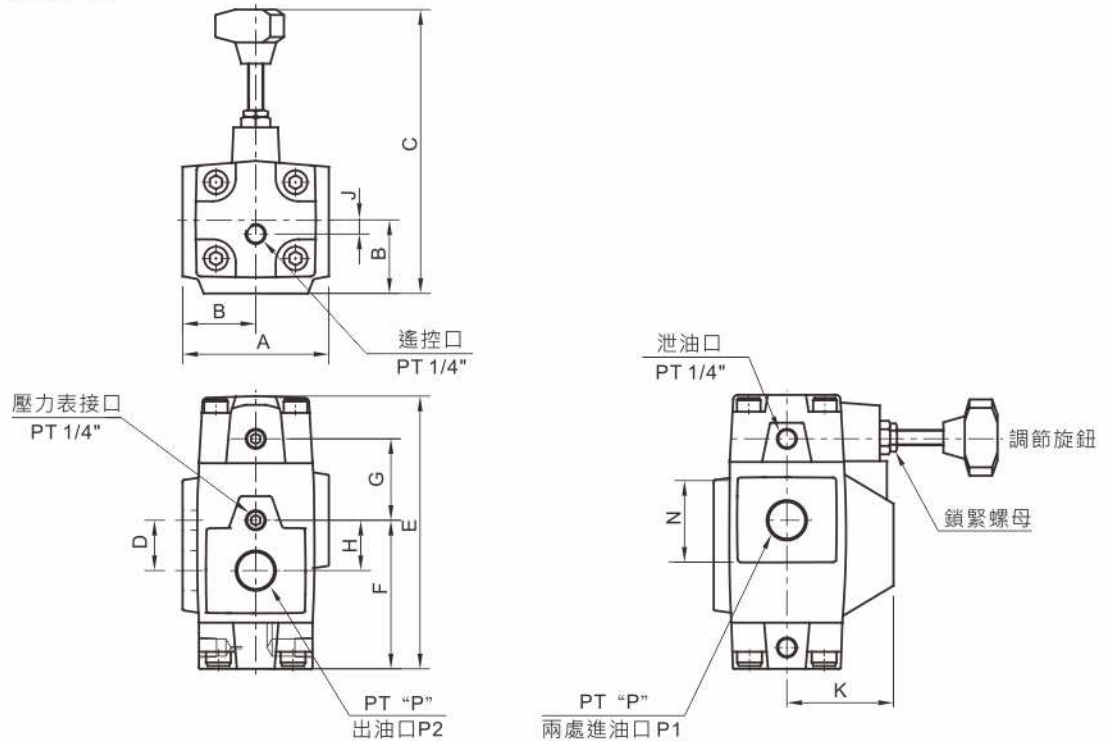
安裝面詳盡尺寸，請參考附錄·[安裝面尺寸]部分。



● PRCV-T03



● PRCV-T06/10



型式	A	B	C	D	E	F	G	H	J	K	N	P
PRCV-T06	94	48	150	42	179	97.5	44.5	42	9	66	62	3/4"
PRCV-T10	137	68.5	167	52	216	124	52	52	12	84	79	1 1/4"

E

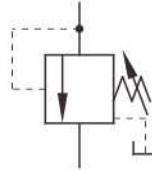
壓力控制閥

PR(C)V(單向)減壓閥

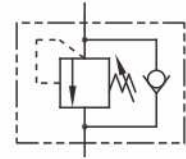
S(C)V(單向)順序閥



◆ 油壓符號



順序閥



單向順序閥

◆ 型號說明

S(C)V	-G	03	-1	-ET	-20
型式	安裝型式	公稱通徑	壓力調節範圍(bar)	控制型式	設計編號
(單向)順序閥	G: 板式安裝 T: 管式安裝	03: 3/8" 06: 3/4" 10: 1-1/4"	1: 18-35 2: 35-70 3: 70-140	無標記: 內控內泄 E: 外控內泄 T: 內控外泄 ET: 外控外泄	20

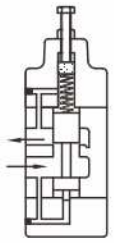
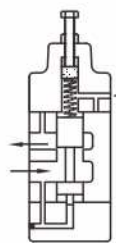
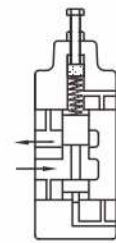
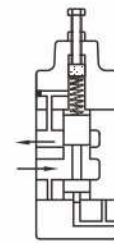
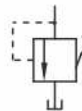
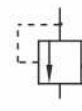
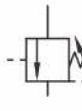
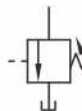
◆ 性能規格

型式	最高使用壓力(bar)	壓力調節範圍(bar)	額定流量(L/min)
S(C)V-G03	210	1: 18-35 2: 35-70 3: 70-140	50
S(C)V-G06			125
S(C)V-G10			250

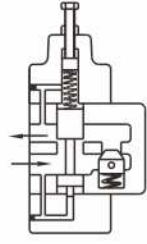
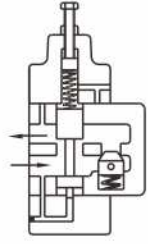
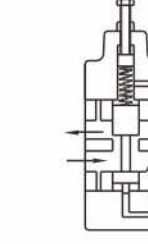
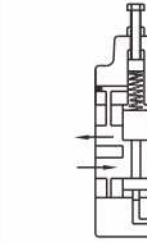
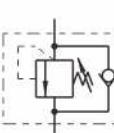

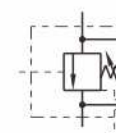
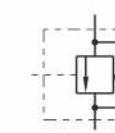
◆ 使用說明

- 1.S(C)V(單向)順序閥為直動式壓力控制閥，可由外部或內部控制壓力使閥工作。
閥的類型可以是低壓溢流閥，卸荷閥或順序閥。單向順序閥為順序閥與單向閥並聯。
- 2.將內泄型的二次壓力口和外泄型的泄油口直接通油箱。

◆ 控制型式(SV順序閥)

閥類型SV	低壓溢流閥	順序閥	順序閥	卸荷閥
先導泄油型	內控內泄型	內控外泄型 T	外控外泄型 ET	外控內泄型 E
示意圖				
油壓符號				
說明	能用作低壓溢流閥，但要注意出現峰值壓力。	可用于控制兩個或多個順序動作。如果一次(第一動作側)壓力超過閥的設定壓力時，液流便輸到次(第二動作)壓力側。	與內控外泄型相同的目的，靠外控先導壓力控制，與一次壓力無關。	用作卸荷閥。如果外控先導壓力超過設定壓力，泵全部流量流回油箱而卸荷。

◆ 控制型式(SCV單向順序閥)

閥類型SCV	平衡閥	單向順序閥	單向順序閥	平衡閥
先導泄油型	內控內泄型	內控外泄型 T	外控外泄型 ET	外控內泄型 E
示意圖				
油壓符號				
說明	通常用作執行元件回油側的背壓，避免重物下落。如一次壓力超過設定壓力，液流可流過而保證壓力恒定。	可用於控制兩個或多個順序動作。如果一次壓力超過閥的設定壓力時，液流便輸到次壓力側。反向靠單向閥自由流動。	與內控外泄型相同的目的，靠外控先導壓力控制，與一次壓力無關。反向靠單向閥自由流動。	與內控內泄型相同的目的，靠外控先導壓力控制，與一次壓力無關。反向靠單向閥自由流動。

E

壓力控制閥

S(CV)單向順序閥

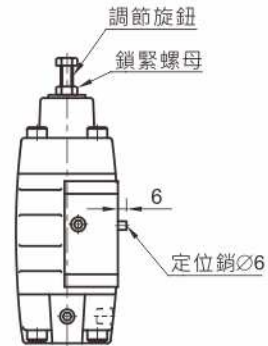
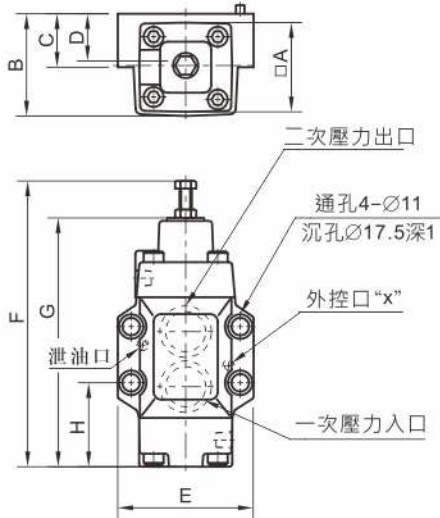
◆ 外形安裝尺寸(SV順序閥)

● SV-G03/06

安裝面：SV-G03: ISO 5781-AG-06-2-A
SV-G06: ISO 5781-AH-08-2-A

單位：mm

安裝面詳盡尺寸，請參考附錄，[安裝面尺寸] 部分。



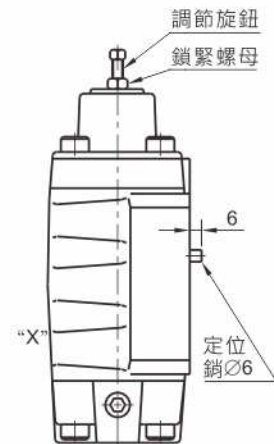
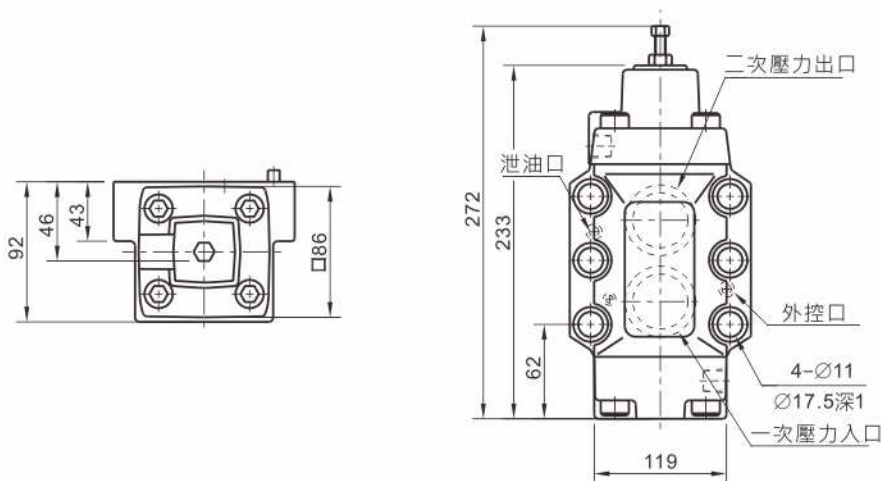
型式	A	B	C	D	E	F	G	H	J	K
SV-G03	60	67	35	39	89	191	163	49.6	15	27.8
SV-G06	73	79	40	39	102	221	188	51	19	41

● SV-G10

安裝面：ISO 5781-AJ-10-2-A

單位：mm

安裝面詳盡尺寸，請參考附錄，[安裝面尺寸] 部分。

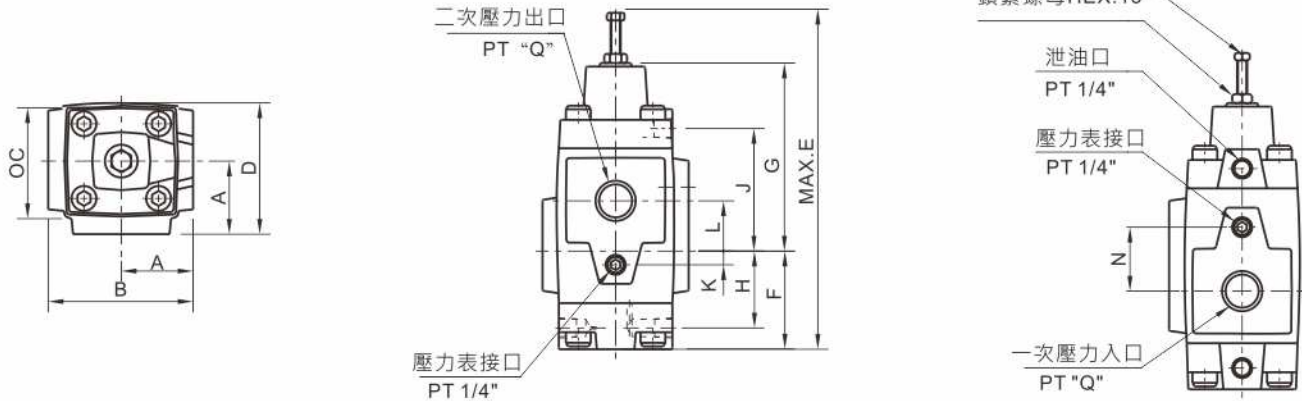


E

壓力控制閥

S(C)V(單向)順序閥

● SV-T03/06/10



型式	A	B	C	D	E	F	G	H	J	K	L	N	Q
SV-T03	41	82	60	74	191	57	106	43	70	0	28	28	3/8"
SV-T06	48	96	73	87	221	64.5	123.5	50.5	80.5	9	33	42	3/4"
SV-T10	68.5	137	84	112	272	84	149	66	98	12	40	52	1 1/4"

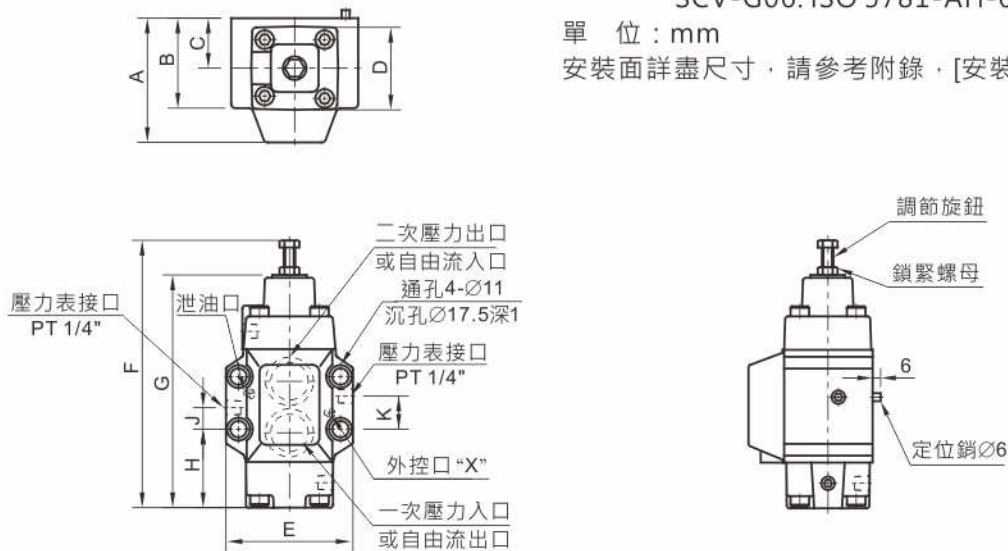
◆ 外形安裝尺寸(SCV單向順序閥)

● SCV-G03/06

安裝面：SCV-G03: ISO 5781-AG-06-2-A
SCV-G06: ISO 5781-AH-08-2-A

單位：mm

安裝面詳盡尺寸，請參考附錄·[安裝面尺寸]部分。



型式	A	B	C	D	E	F	G	H	J	K
SCV-G03	87	59	35	60	89	191	170	54	19	27.8
SCV-G06	108	69	40	73	102	221	188	51	19	41

E

壓力控制閥

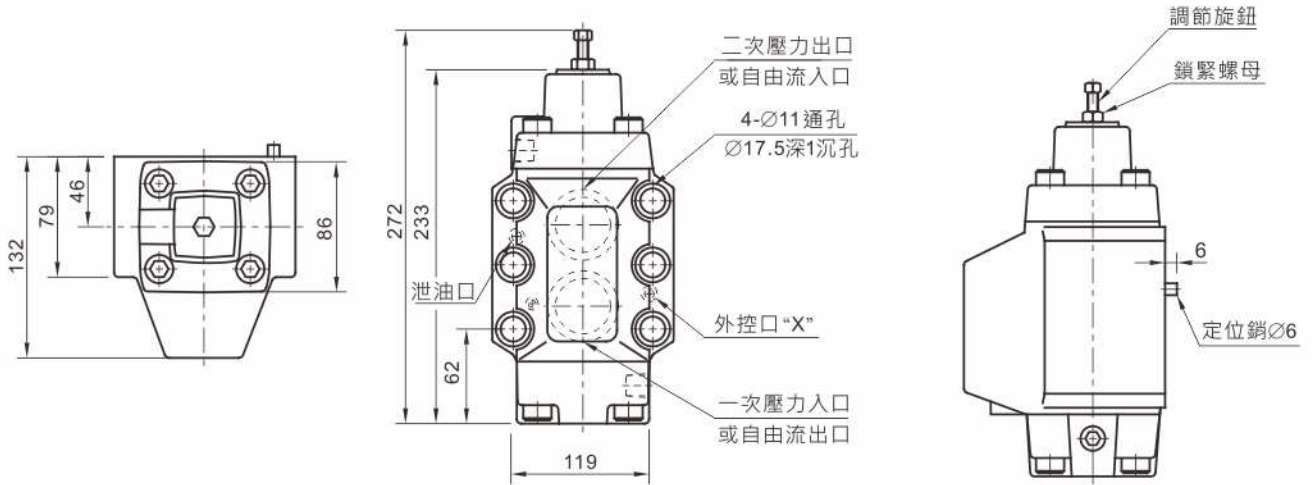
S(CV)單向順序閥

● SCV-G10

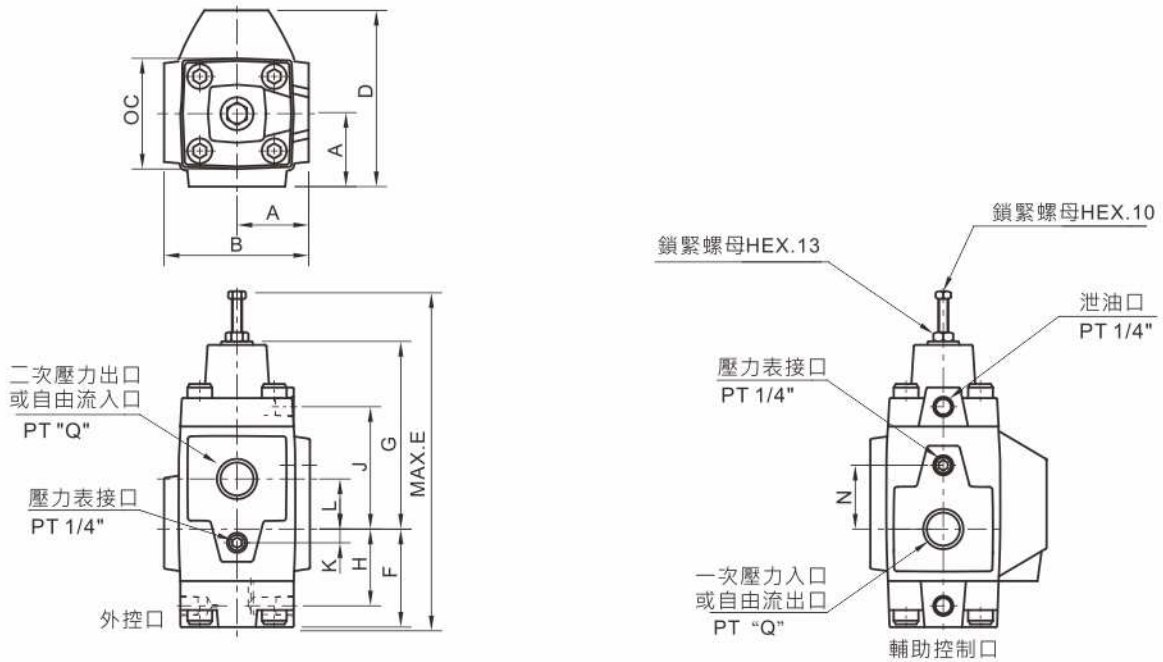
安裝面：SCV-G10: ISO 5781-AJ-10-2-A

單位：mm

安裝面詳盡尺寸，請參考附錄·[安裝面尺寸]部分。



● SCV-T03/06/10

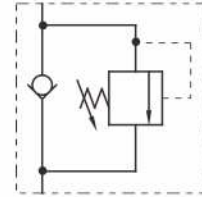


型式	A	B	C	D	E	F	G	H	J	K	L	N	Q
SCV-T03	41	82	60	96	191	57	106	43	70	0	28	28	3/8
SCV-T06	48	96	73	116	221	64.5	123.5	50.5	80.5	9	33	42	3/4
SCV-T10	68.5	137	84	156	272	84	149	66	98	12	40	52	1-1/4"

RFB背壓閥



◆ 油壓符號



◆ 型號說明

RFB	-G	06	-1	-20
型式	安裝型式	公稱通徑	壓力調節範圍(bar)	設計編號
背壓閥	G:板式安裝	03: 3/8" 06: 3/4" 10: 1-1/4"	1 : 7-70 2 : 35-140 3 : 70-210	20

◆ 性能規格

型式	最高使用壓力(bar)	壓力調節範圍(bar)	額定流量(L/min)	開啟壓力(bar)
RFB-G03	250	1 : 7-70 2 : 35-140 3 : 70-210	100	3.5
RFB-G06			200	
RFB-G10			400	

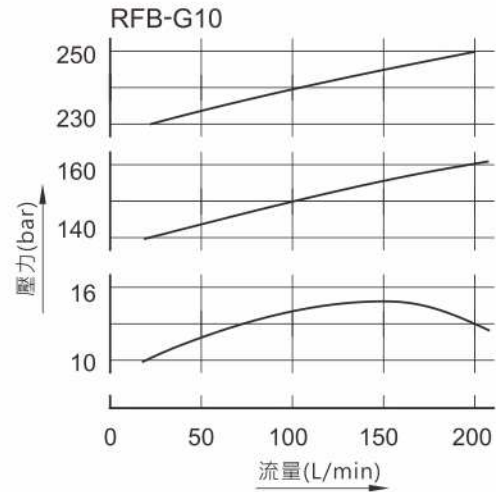
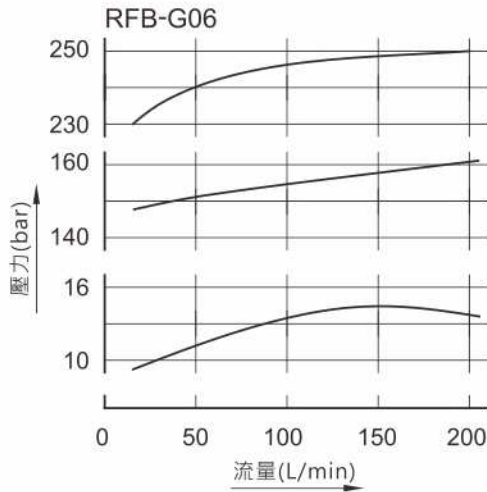
◆ 使用說明

- 1.RFB系列背壓閥是針對目前平衡閥反應遲鈍，噪音太大，以及塑膠射出機械背壓控制不準確，壓力損失過大等缺點研究改良而成。可應用於各種液壓裝置需防止自重降落及產生背壓之場合。
- 2.回油管的配管不得與其它閥的回油管連接，應直接回油箱。如果採用遠程控制閥控制壓力，則其回油管內部容積太大，容易出現頻振，因此應盡可能減小配管的長度與直徑。

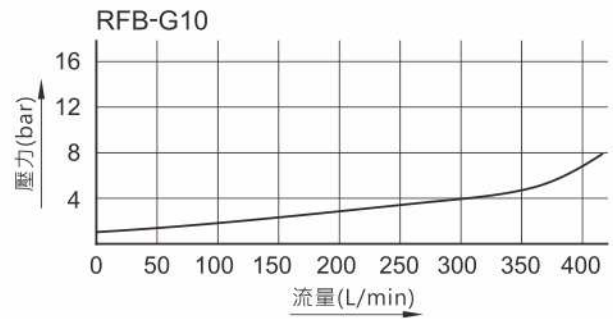
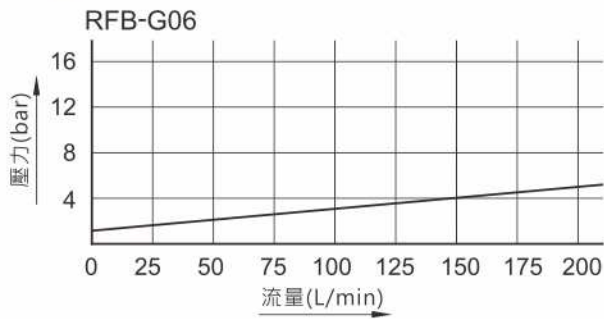
◆ 特性曲線

● 名義超調特性

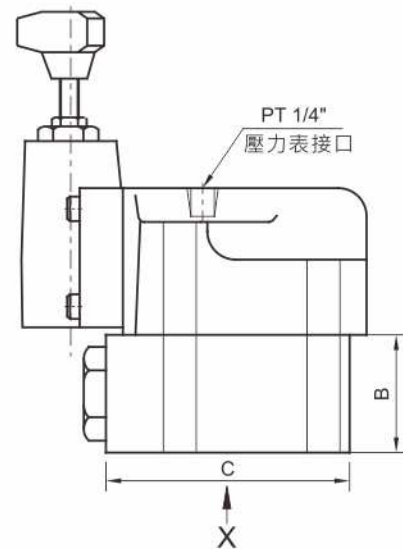
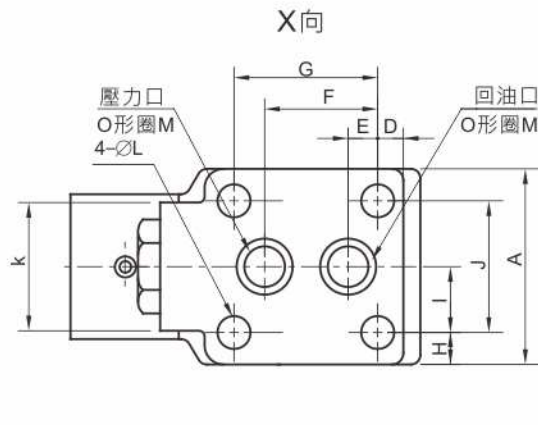
測試條件：粘度35mm²/s 溫度：50°C 比重：0.85



● 反向自由流的壓降



◆ 外形安裝尺寸



型式	A	B	C	D	E	F	G	H	I	J	K	L	M
RFB-G06	103	62	133	15	11.4	55.5	66.7	17	35	70	62	17.5	P30
RFB-G10	125	75	162	19.5	12.6	76.2	88.9	21	41	82	76	22	P40